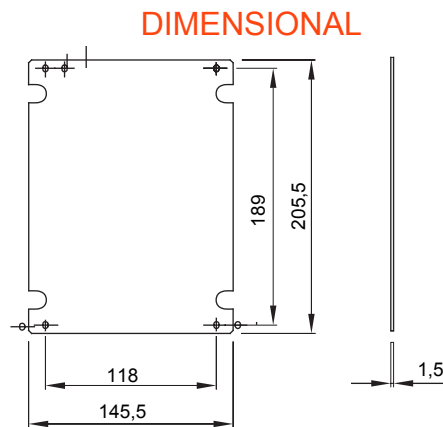


Voor borden L x H (mm)	200 x 254	Voor borden	44 CEP
Type materiaal	Gegalvaniseerd metaal	Electrocod	1320



STANDARDS/APPROVALS

