

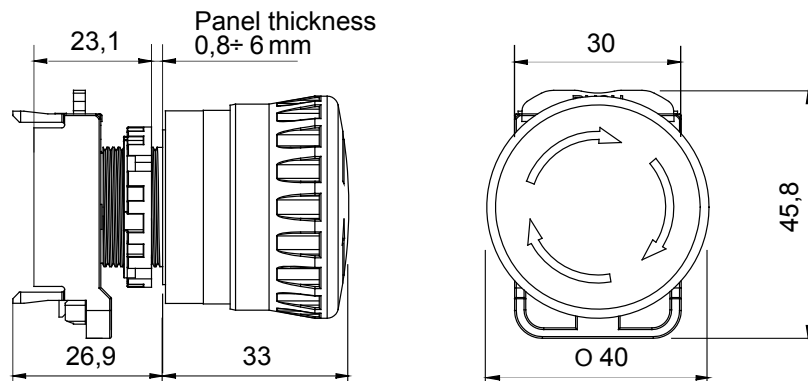


De 74 PS-serie is een systeem van drukknoppen, regelaars en indicatoren (doorsnede van 22 mm) met een IP66-beschermingsgraad voor de creatie van een echte interface tussen mens en machine, terwijl tegelijkertijd de werkingstatus van de besturingen en de apparatuur wordt bediend, en de hoogste veiligheidsnormen worden gegarandeerd.

De serie omvat zes lege kasten met tussen 1 en 12 gangen, en kasten die voorzien zijn van drukknoppen en contacten.

Versie	Paneel	Funcies	Met vergrendeling
Verlichting	Ja	Materiaal	Isolatie
Type	Voor noodgevallen	Nominale stroom (A)	10
Installatieautomaat	Paddestoeldruknop	IP graad	IP66
Mechanische weerstand	100 m/s2	Maximale schokbestendigheid	1000 m/s2
Omgevingstemperatuur	-25 +55 °C	Stroom in AC15 (230 V)	3 A
Stroom in DC13 (230 V)	0,55 A	Paneeldikte	0,8 + 6 mm

DIMENSIONAL



TECHNICAL SYMBOLOGY

IP

IP66

100 m/s2

STANDARDS/APPROVALS

