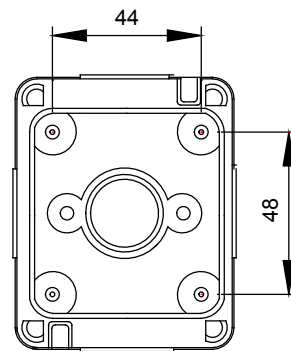
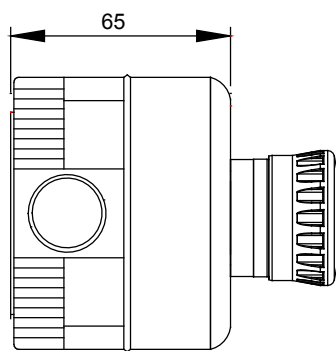
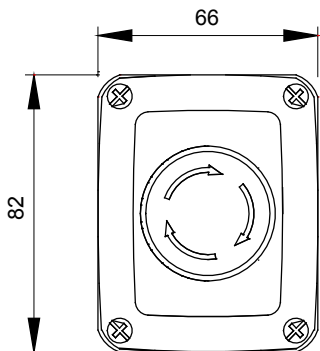


Een volledig, veelzijdig systeem van modulaire containers, perfect geïntegreerd in de SYSTEM huishoudelijke serie en voldoet aan de installatiebehoeften met hoge bescherming van huishoudelijke, commerciële en industriële sectoren. De 27 COMBI serie is beschikbaar in de versie IP40 en in waterdichte versies met beschermingsgraad IP55, IP65 en IP66, aanbevolen voor alle buitentoepassingen onderhevig aan extreme atmosferische omstandigheden.

Omschrijving	Met drukknop	Aant. gangen	1
Kleur	Gele afdekking	Soort uitbreekopeningen	Verwijderbaar met gereedschap
IP graad	IP66	Isolatie klasse	II
Dekselschroeven	Rvs	Koppel schroeven aandraaien	0.8 Newton/Meter
Buitenste afm. LxHxD (mm)	66 x 82 x 65	Contacten	1 NO - 1 NC
Operators Ø	22	Emergency (rood)	Gloeidraadtest 650 °C
Thermodruk met kogel	70 °C	Standaard	EN 60947-1 - EN 60947-5-1
Installatie temperatuur	-25 +60 °C	Electrocod	0212

DIMENSIONAL



TECHNICAL SYMBOLOGY

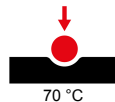


IP
IP66



II

GWT
650 °C



70 °C

STANDARDS/APPROVALS



UK
CA **CE**