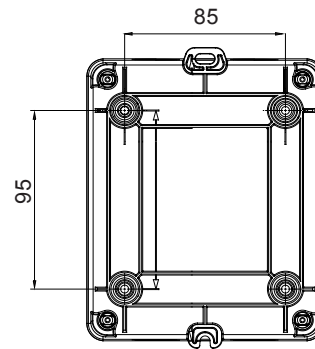
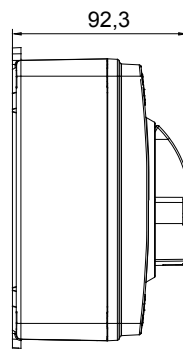
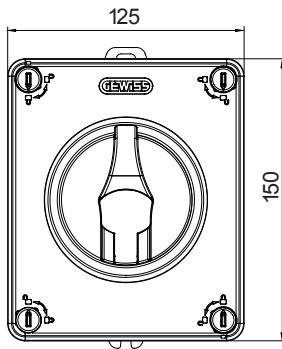




70 RT HP is een compleet aanbod van isolatiedraaischakelaars van 16 A tot 160 A, verkrijgbaar in dozen van zowel isolatiemateriaal als metaal, in versies voor besturing of noodgevallen, compatibel met de belangrijkste toepassingen voor huishoudelijke, tertiaire of industriële omgevingen. Gelijkstroomversies voor fotovoltaïsche toepassingen zijn ook verkrijgbaar van 16 A tot 40 A in isolatiedoos. De serie wordt afgerond met versies voor kast van 16 A tot 1000 A en voor DIN-railbevestiging van 16 A tot 63 A, die kunnen worden voorzien van aanvullende contacten. De apparaten zijn ontworpen om de bedradingsstijd te reduceren, de installatie te faciliteren en de maximale veiligheid en robuustheid, zelfs onder de meest veeleisende omstandigheden, te garanderen.

| Installatieautomaat      | Roterende lastscheider | Versie                          | Doos                               |
|--------------------------|------------------------|---------------------------------|------------------------------------|
| Materiaal                | Isolatie               | Type                            | Voor noodgevallen                  |
| Nominale stroom (A)      | 25                     | Aant. polen                     | 2P                                 |
| Kleur knop               | Rood                   | Vergrendelbaar                  | JA (max. 3 sloten op UIT)          |
| IP graad                 | IP66/IP67/IP69         | Mechanische weerstand           | IK08                               |
| Omgevingstemperatuur     | -25 +60 °C             | Dekselschroeven (aant. en type) | 4 isol. 1/4 slag                   |
| Stroom bij AC21A (415 V) | 25                     | Gaten aansluiting               | 2 x M20/25 + 2 x M20/25            |
| Stroom in AC22A (415V)   | 25                     | Type accessoire                 | Max. 2 hulpcontacten (1 per zijde) |
| Stroom in AC23A (415V)   | 25                     | Kabel sectie                    | 1-10 mm <sup>2</sup>               |

### DIMENSIONAL



### TECHNICAL SYMBOLOGY

**IP**

IP66/IP67/IP69

IK08

### STANDARDS/APPROVALS

