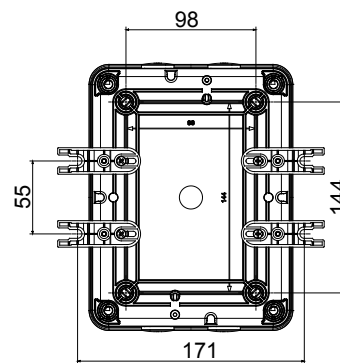
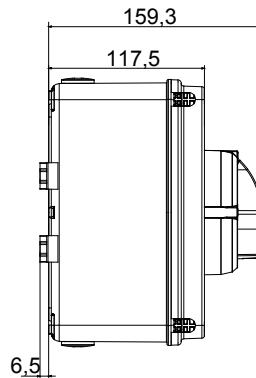
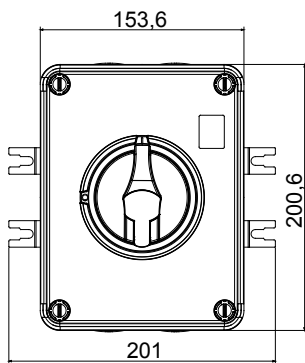




70 RT HP is een compleet aanbod van isolatiedraaischakelaars van 16 A tot 160 A, verkrijgbaar in dozen van zowel isolatiemateriaal als metaal, in versies voor besturing of noodgevallen, compatibel met de belangrijkste toepassingen voor huishoudelijke, tertiaire of industriële omgevingen. Gelijkstroomversies voor fotovoltaïsche toepassingen zijn ook verkrijgbaar van 16 A tot 40 A in isolatiedoos. De serie wordt afgerond met versies voor kast van 16 A tot 1000 A en voor DIN-railbevestiging van 16 A tot 63 A, die kunnen worden voorzien van aanvullende contacten. De apparaten zijn ontworpen om de bedradingsstijd te reduceren, de installatie te faciliteren en de maximale veiligheid en robuustheid, zelfs onder de meest veeleisende omstandigheden, te garanderen.

Installatieautomaat	Roterende lastscheider	Versie	Doos
Materiaal	Isolatie	Type	Voor fotovoltaïsche toepassing
Nominale stroom (A)	16	Aant. polen	2P
Kleur knop	Zwart	Vergrendelbaar	JA (max. 3 sloten op AAN en UIT)
IP graad	IP66/IP67/IP69	Mechanische weerstand	IK08
Omgevingstemperatuur	-25 +60 °C	Dekselschroeven (aant. en type)	4 isolatie.
Stroom bij DC-PV1 (800 V)	25	Gaten aansluiting	4 x M20
Stroom bij DC-PV1 (1000 V)	16	Kabel sectie	1-10 mm ²

DIMENSIONAL



TECHNICAL SYMBOLOGY

IP **IK**

IP66/IP67/IP69

IK08

STANDARDS/APPROVALS

