



70 RT HP is een compleet aanbod van isolatiedraaischakelaars van 16 A tot 160 A, verkrijgbaar in dozen van zowel isolatiemateriaal als metaal, in versies voor besturing of noodgevallen, compatibel met de belangrijkste toepassingen voor huishoudelijke, tertiaire of industriële omgevingen.

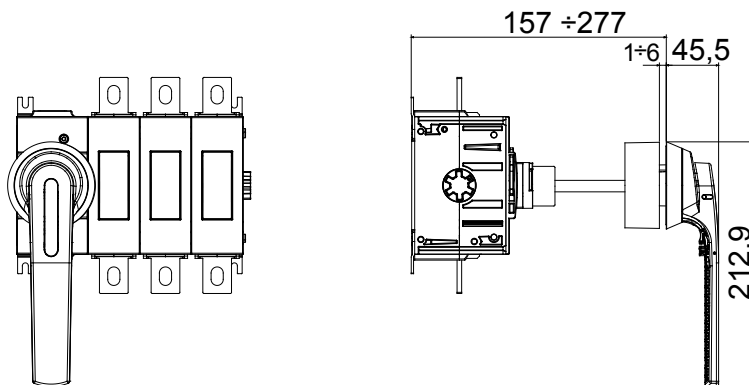
Gelijkstroomversies voor fotovoltaïsche toepassingen zijn ook verkrijgbaar van 16 A tot 40 A in isolatiedoos.

De serie wordt afgerond met versies voor kast van 16 A tot 1000 A en voor DIN-railbevestiging van 16 A tot 63 A, die kunnen worden voorzien van aanvullende contacten.

De apparaten zijn ontworpen om de bedradingstijd te reduceren, de installatie te faciliteren en de maximale veiligheid en robuustheid, zelfs onder de meest veeleisende omstandigheden, te garanderen.

| Installatieautomaat       | Roterende lastscheider | Versie                 | Voor bord                   |
|---------------------------|------------------------|------------------------|-----------------------------|
| Nominale stroom (A)       | 315                    | Aant. polen            | 3P                          |
| Regelings veld            | 157 - 277 mm           | Aant. modules EN 50022 | 12                          |
| Stroom bij AC21A (415 V)  | 315                    | Kleur knop             | Zwart                       |
| Stroom in AC22A (415V)    | 315                    | Vergrendelbaar         | JA (max. 3 sloten op UIT)   |
| Stroom in AC23A (415V)    | 315                    | Kabel sectie           | 1x185-2x185 mm <sup>2</sup> |
| Vermogensverlies per pool | 20,8 W/pool            |                        |                             |

### DIMENSIONAL



### STANDARDS/APPROVALS

