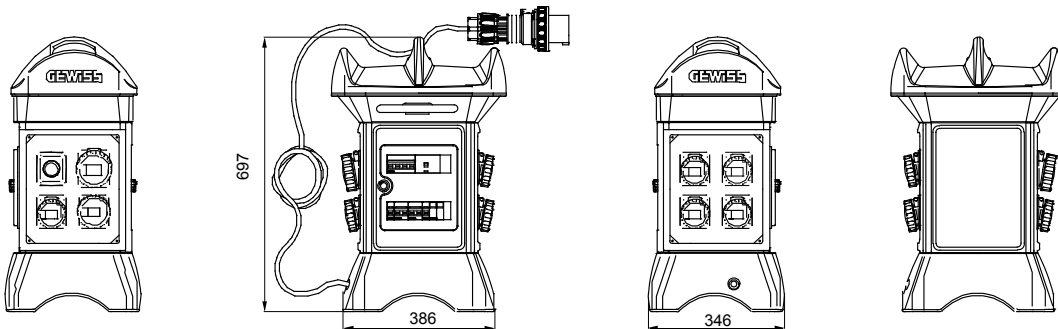




QMC-serie, bedrade sokkels, gecertificeerd voor gebruik op bouwplaatsen, zijn extreem veelzijdig en bieden een hoge personalisatiegraad. Dankzij het ingebouwde handvat kunnen ze eenvoudig over de bouwplaats worden verplaatst zonder de behoefte aan extra steunen. Elke sokkel is voorzien van roestvrij stalen, scheurbestendige kabelbevestigingshaken, een kast met een transparant venster en 5 meter kabel met stekker.

Type	Q-MC ACS	type bord	Bedraad
Kleur	Lichtblauw	Gewicht (kg)	14
In overeenstemming met normen	EN 61439-4 (ACS)	Kenmerken	UV-bestendigheid (EN 62208)
IP graad	IP56	Mechanische weerstand	IK09
Gloeidraadtest	650 °C	Thermodruk met kogel	70 °C
Isolatie klasse	II	Voeding	Contactstop
Aant. polen	3P+N+E	Installatieautomaten MT hoofd aardlekschakelaar	RCCB 40 A 4P 0,03 A - AC-type
Kortsluitingsbeveiliging	Installatieautomaat	Wandcontactdoos 2P+E 16 A - IEC 309	7
Kabel lengte	5 m		

### DIMENSIONAL



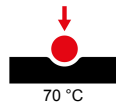
### TECHNICAL SYMBOLOGY



**IP**  
IP56

IK09

**GWT**  
650 °C



### STANDARDS/APPROVALS

