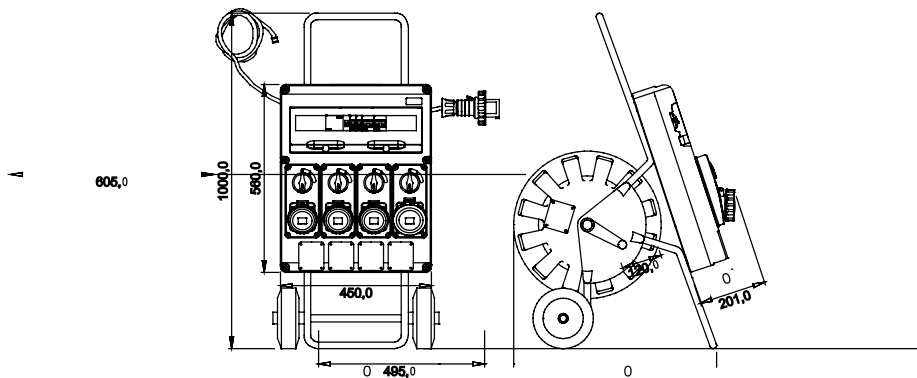




Mobiele, vervoerbare klemkasten, Type 68 Q-DIN, zijn vooral geschikt voor het van stroom voorzien van mobiel gereedschap en apparatuur. De accessoires, waaronder handvatten, vloerbevestigingssteunen en karren, maken het extreem eenvoudig om de kasten over de bouwplaats te vervoeren. De 68 Q-DIN ACS-kasten zijn verkrijgbaar in verschillende configuraties met vergrendelde of vaste IEC 309 contactdozen in zowel de beschermde als waterdichte versies. Elke kast is voorzien van een kabel en contactstop om overal stroom te verzorgen voor draagbare apparaten. De kasten kunnen ook worden voorzien van veiligheidssloten met een metalen cilinder, en kunnen worden gemonteerd op polen of wanden, of op mobiele vloersteunen.

Type	Q-DIN 20 ACS	type bord	Bedraad
Buitenste afm. LxHxD (mm)	450x560x120	Gewicht (kg)	31
In overeenstemming met normen	EN 61439-4 (ACS)	Kenmerken	UV-bestendigheid (EN 62208)
IP graad	IP65	Mechanische weerstand	IK09
Gloeidraadtest	650 °C	Thermodruk met kogel	70 °C
Isolatie klasse	II	Voeding	Contactstop
Aant. polen	3P+N+E	Leverbaar vermogen (kW)	33
Installatieautomaten MT hoofd aardlekschakelaar	RCCB 40 A 4P 0,03 A - AC-type	Kortsluitingsbeveiliging	Installatieautomaat
Aant. contactdozen	4	Wandcontactdoos 2P+E 16 A - IB	2
Wandcontactdoos 3P+E 16 A - IB	1	Wandcontactdoos 3P+E 32 A - IB	1
Kabel lengte	35 m	Geleverde accessoires	Wagen met twee wielen en roterende trommel
Electrocod	139		

DIMENSIONAL



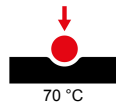
TECHNICAL SYMBOLOGY



IP
IP65

IK
IK09

GWT
650 °C



STANDARDS/APPROVALS

