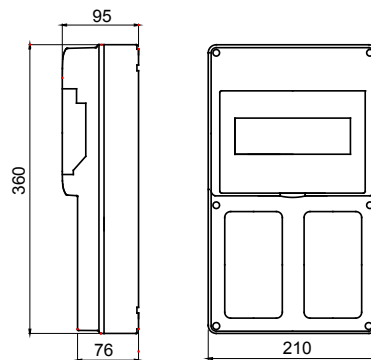




Een compleet systeem van IP65-kasten voor de distributie van energie in tertiaire, commerciële en gebouwen toepassingen, zowel leeg als voorbedraad verkrijgbaar, conform de internationale normen EN 61439-3 en EN 61439-4. De verdeelkasten kunnen inbouw- en vergrendelde contactdozen tot 63 A huisvesten en zijn verkrijgbaar met 5, 10, 14 of 20 DIN-modules en aanvullende modules van 14 en 20 DIN-modules om de modulaire ruimte in de kasten te vergroten. De schakelaars kunnen altijd worden geïnspecteerd dankzij de brede transparante deur met ergonomische hendel en "scharnierende" schroeven aan de voorkant van de kast faciliteren bedrading en onderhoud. Q-DIN zijn ideaal voor vaste toepassingen: opbouwmontage en poolmontage, en vervoerbare toepassingen: met handvat en koffer. Om de best mogelijke prestaties te garanderen, zelfs buiten bij langdurige blootstelling aan zon en slecht weer, zijn de kasten ook uv-bestendig gecertificeerd in overeenstemming met EN62208.

| | | | |
|------------------------|----------------|-------------------------------|---------------|
| Kleur | Grijs RAL 7035 | IP graad | IP55 |
| Aant. modules EN 50022 | 8 | Installatie type | Opbouwmontage |
| Vermogens verlies (W) | 13 | In overeenstemming met normen | EN 62208 |
| Gloeidraadtest | 650 °C | Mechanische weerstand | IK08 |
| Bedrijfstemperatuur | -25 +40 °C | Thermodruk met kogel | 70 °C |
| Isolatie klasse | II | Geleverde accessoires | 70 °C |
| Versie | Leeg | | |

DIMENSIONAL



TECHNICAL SYMBOLOGY

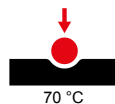
IP

IP55

GWT

650 °C

IK08



70 °C



II

STANDARDS/APPROVALS

