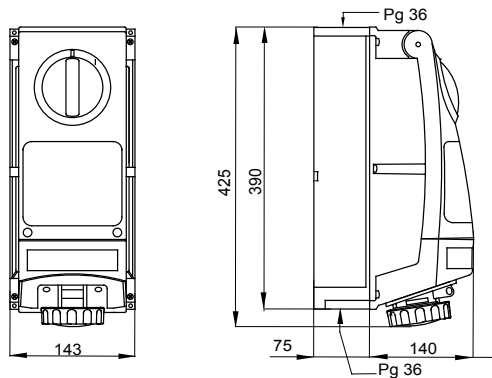




Een productserie bestaande uit industriële contactdozen conform norm IEC 60309, met mechanische vergrendeling met draaischakelaar voor individuele of groepstoepassingen op modulaire basis. De robuustheid van de producten en hun bestendigheid tegen belangrijke chemische en atmosferische middelen, in combinatie met de hoge beschermingsgraad IP66, betekenen dat zij kunnen worden geïnstalleerd in zware omgevingen met kritieke atmosferische, chemische en mechanische (ongevalimpact) omstandigheden.

Type zekering	Ø 22 x 58 mm	Type	Verticaal
Thermodruk met kogel	80 °C	Impactweerstand bij +20 °C	20 J
IP graad	IP66	Aant. polen	2P+E
Mechanische weerstand	> IK10	Frequentie	50/60 Hz
Bedrijfstemperatuur	-25 +40 °C	Bescherming	Zekeringhouder (CBF)
Met doos met achterplaatmontage	Ja	Electrocod	2222
Gloeidraadtest	850 °C	Kleur	Blauw
IB wandcontactdoos nominale stroom (In)	58 A	Nominale stroom (A)	63
Referentie h	6	Nominale spanning	200-250 V
Soort gebruik	Zwaar gebruik		

### DIMENSIONAL



### TECHNICAL SYMBOLOGY



**IP**  
IP66

**IK**  
> IK10

**GWT**  
850 °C

### STANDARDS/APPROVALS

