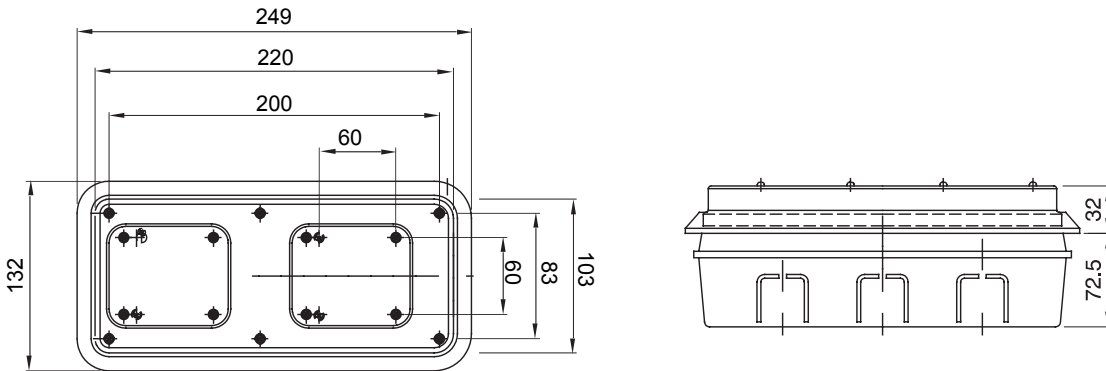


Voor muren	Gips	Gloeidraadtest	650 °C
IP graad	IP55	Mechanische weerstand	IK08
Electrocod	2222	Huishoudelijk IB-wandcontactdoz	IEC 309 16-32A IP44/67 + N.1 16A MAX 3P+E of GW27401/GW27403
Boren bodem	Door multidiometersnijder	Minimale Installatietemperatuur	-15 °C

DIMENSIONAL



TECHNICAL SYMBOLOGY

GWT	IP	IK
650 °C	IP55	IK08

STANDARDS/APPROVALS

