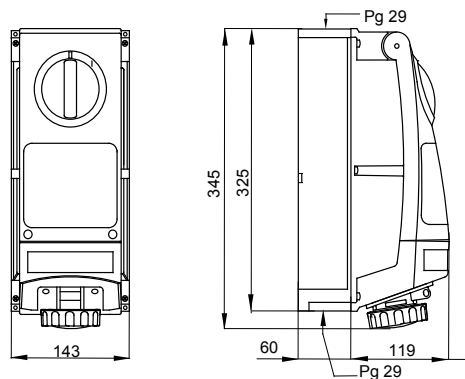




Een productserie bestaande uit industriële contactdozen conform norm IEC 60309, met mechanische vergrendeling met draaischakelaar voor individuele of groepstoepassingen op modulaire basis. De robuustheid van de producten en hun bestendigheid tegen belangrijke chemische en atmosferische middelen, in combinatie met de hoge beschermingsgraad IP66, betekenen dat zij kunnen worden geïnstalleerd in zware omgevingen met kritieke atmosferische, chemische en mechanische (ongevalimpact) omstandigheden.

Type	Verticaal	Thermodruk met kogel	80 °C
Impactweerstand bij +20 °C	20 J	IP graad	IP66
Aant. polen	3P+N+E	Mechanische weerstand	> IK10
Frequentie	50/60 Hz	Bedrijfstemperatuur	-25 +40 °C
Bescherming	NO (SBF)	Met doos met achterplaatmontage	Ja
Electrocod	2222	Gloeidraadtest	850 °C
Kleur	Blauw	Nominale stroom (A)	32
Referentie h	9	Nominale spanning	200-250 V
Soort gebruik	Zwaar gebruik		

### DIMENSIONAL



### TECHNICAL SYMBOLOGY



**IP**

IP66

**IK**

> IK10

**GWT**

850 °C

### STANDARDS/APPROVALS

