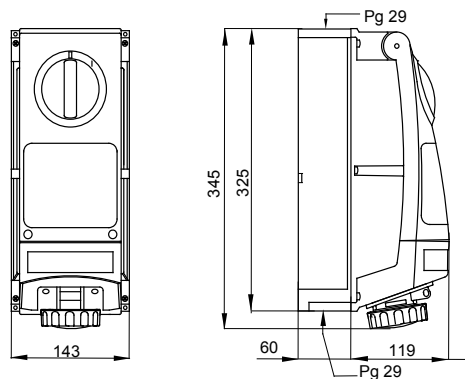




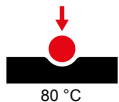
Een productserie bestaande uit industriële contactdozen conform norm IEC 60309, met mechanische vergrendeling met draaischakelaar voor individuele of groepstoepassingen op modulaire basis. De robuustheid van de producten en hun bestendigheid tegen belangrijke chemische en atmosferische middelen, in combinatie met de hoge beschermingsgraad IP66, betekenen dat zij kunnen worden geïnstalleerd in zware omgevingen met kritieke atmosferische, chemische en mechanische (ongevalimpact) omstandigheden.

| | | | |
|----------------------------|---------------|---------------------------------|------------|
| Type | Verticaal | Thermodruk met kogel | 80 °C |
| Impactweerstand bij +20 °C | 20 J | IP graad | IP66 |
| Aant. polen | 3P+E | Mechanische weerstand | > IK10 |
| Frequentie | 50/60 Hz | Bedrijfstemperatuur | -25 +40 °C |
| Bescherming | NO (SBF) | Met doos met achterplaatmontage | Ja |
| Electrocod | 2222 | Gloeidraadtest | 850 °C |
| Kleur | Geel | Nominale stroom (A) | 16 |
| Referentie h | 4 | Nominale spanning | 100-130 V |
| Soort gebruik | Zwaar gebruik | | |

DIMENSIONAL



TECHNICAL SYMBOLOGY



IP

IP66

IK

> IK10

GWT

850 °C

STANDARDS/APPROVALS

