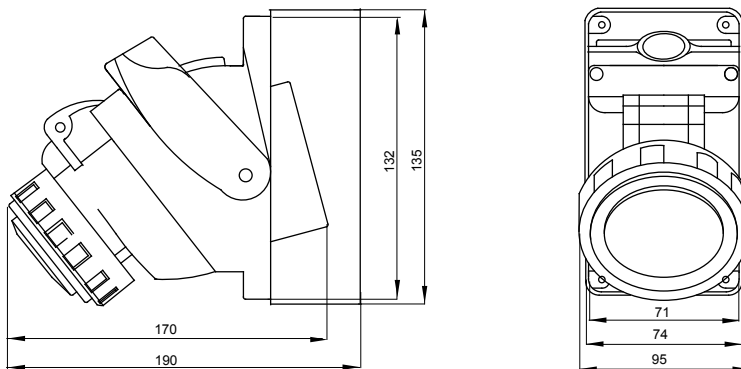





Compacte industriële contactdozen conform norm IEC 60309 (EN 60309-1, EN 60309-4), met eenvoudigere en intuïtieve longitudinale werking van de mechanische vergrendeling. De bedieningsschakelaar maakt het mogelijk dat de stekker alleen in de open positie kan worden ingeschakeld of uitgeschakeld en dat de schakelaar alleen sluit als de stekker is ingestoken. De serie van contactdozen met vergrendelingschakelaar wordt gecombineerd met een complete serie van accessoires voor individuele of groepsopbouwmontage en voor inbouwmontage (ook mogelijk op 3-gang rechthoekige dozen).

| | | | |
|---------------------------------|--|----------------------|---|
| Type | Compact | Thermodruk met kogel | 125 °C (actieve onderdelen) - 80 °C (passieve onderdelen) |
| IP graad | IP55 | Aant. polen | 3P+E |
| Mechanische weerstand | IK08 | Frequentie | 50/60 Hz |
| Bedrijfstemperatuur | -25 +40 °C | Bescherming | NO (SBF) |
| Met doos met achterplaatmontage | Ja | Electrocod | 2221 |
| Gloeidraadtest | 850 °C (actieve onderdelen) - 650 °C (passieve onderdelen) | Kleur | Rood |
| Nominale stroom (A) | 32 | Referentie h | 6 |
| Nominale spanning | 380-415 V | | |

DIMENSIONAL



TECHNICAL SYMBOLOGY


125 °C (actieve onderdelen) - 80 °C (passieve onderdelen)

IP
IP55

IK
IK08

GWT
850 °C (actieve onderdelen) - 650 °C (passieve onderdelen)

STANDARDS/APPROVALS

