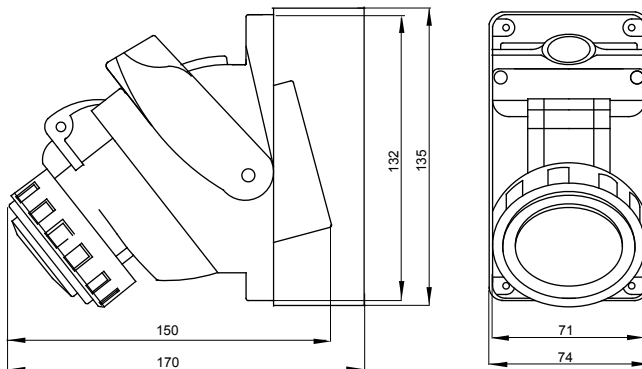





Compacte industriële contactdozen conform norm IEC 60309 (EN 60309-1, EN 60309-4), met eenvoudigere en intuïtieve longitudinale werking van de mechanische vergrendeling. De bedieningsschakelaar maakt het mogelijk dat de stekker alleen in de open positie kan worden ingeschakeld of uitgeschakeld en dat de schakelaar alleen sluit als de stekker is ingestoken. De serie van contactdozen met vergrendelingschakelaar wordt gecombineerd met een complete serie van accessoires voor individuele of groepsopbouwmontage en voor inbouwmontage (ook mogelijk op 3-gang rechthoekige dozen).

Type	Compact	Thermodruk met kogel	125 °C (actieve onderdelen) - 80 °C (passieve onderdelen)
IP graad	IP55	Aant. polen	2P+E
Mechanische weerstand	IK08	Frequentie	50/60 Hz
Bedrijfstemperatuur	-25 +40 °C	Bescherming	NO (SBF)
Met doos met achterplaatmontage	Ja	Electrocod	2221
Gloeidraadtest	850 °C (actieve onderdelen) - 650 °C (passieve onderdelen)	Kleur	Rood
Nominale stroom (A)	16	Referentie h	9
Nominale spanning	380-415 V		

### DIMENSIONAL



### TECHNICAL SYMBOLOGY

  
125 °C (actieve onderdelen) - 80 °C (passieve onderdelen)

**IP**

IP55

IK08

**GWT**

850 °C (actieve onderdelen) - 650 °C (passieve onderdelen)

### STANDARDS/APPROVALS

