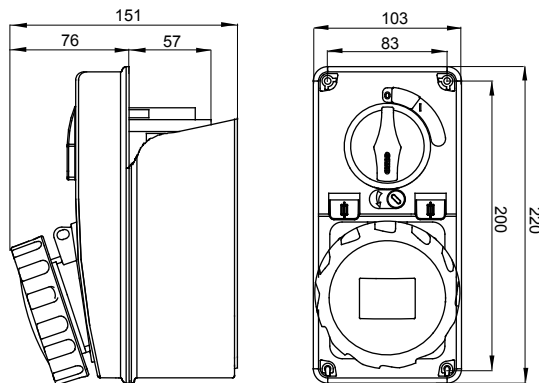





Industriële contactdozen conform norm IEC 309, met mechanische vergrendeling bestaande uit een installatieautomaat die het mogelijk maakt de stekker alleen te verbinden of uit te schakelen in de open positie, en de schakelaar te sluiten alleen als de stekker is ingestoken. Brede serie inclusief modellen met draaischakelaar en zekeringhouder, AUTOMATIKA met 6 kA C kenmerkende compacte installatieautomaat, en versie met veiligheidstransformator. Veelzijdige toepassing dankzij de mogelijkheid om te assembleren in achterbouwdozen en inbouwdozen en kasten van de 68 Q-DIN- en Q-MC-series.

Type zekering	Ø 10,3 x 38 mm	Type	Verticaal
Breek capaciteit zekering	> 50 kA	Thermodruk met kogel	125 °C (IB-contactdoos) - 80 °C (onderkant)
Nominale isolatie spanning (Ui)	500 V	IP graad	IP67
Aant. polen	3P+E	Mechanische weerstand	IK08
Frequentie	50/60 Hz	Bedrijfstemperatuur	-25 +40 °C
Bescherming	Zekeringhouder (CBF)	Met doos met achterplaatmontage	Ja
Electrocod	2222	Gloeidraadtest	850 °C (IB-contactdoos) - 650 °C (onderkant)
Kleur	Zwart	Breek capaciteit (Icc)	10 kA
Gewicht	Max. 1,0 Kg	IB wandcontactdoos nominale stroom (In)	15 A
Nominale impuls schokbestendigheidsspanning (Uimp)	4 kV	Nominale stroom (A)	16
Referentie h	7	Nominale spanning	480 - 500 V

DIMENSIONAL



TECHNICAL SYMBOLOGY


125 °C (IB-contactdoos) - 80 °C (onderkant)

IP

IP67

IK08

GWT

850 °C (IB-contactdoos) - 650 °C (onderkant)

STANDARDS/APPROVALS

