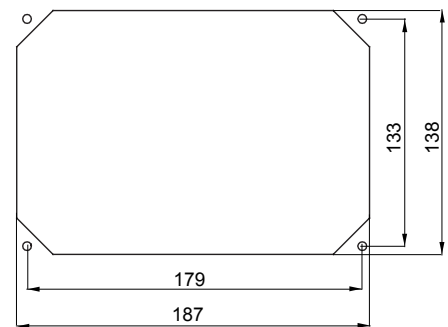
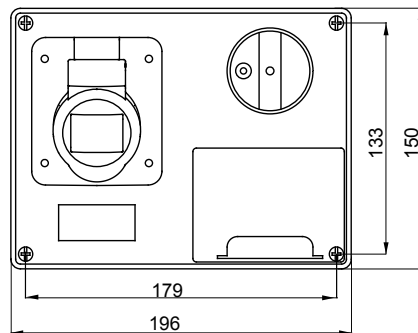
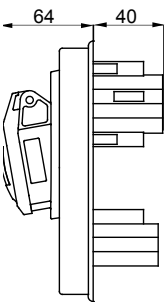




Industriële contactdozen conform norm IEC 309, met mechanische vergrendeling bestaande uit een installatieautomaat die het mogelijk maakt de stekker alleen te verbinden of uit te schakelen in de open positie, en de schakelaar te sluiten alleen als de stekker is ingestoken. Brede serie inclusief modellen met draaischakelaar en zekeringhouder, AUTOMATIKA met 6 kA C kenmerkende compacte installatieautomaat, en versie met veiligheidstransformator. Veelzijdige toepassing dankzij de mogelijkheid om te assembleren in achterbouwdozen en inbouwdozen en kasten van de 68 Q-DIN- en Q-MC-series.

| | | | |
|----------------------|----------------------|---------------------------------|--|
| Type | Horizontaal | Breek capaciteit zekering | > 50 kA |
| Thermodruk met kogel | 125 °C | IP graad | IP44 |
| Aant. polen | 3P+N+E | Mechanische weerstand | IK08 |
| Frequentie | 50/60 Hz | Bedrijfstemperatuur | -25 +40 °C |
| Bescherming | Zekeringhouder (CBF) | Met doos met achterplaatmontage | Aant. |
| Electrocod | 2220 | Gloeidraadtest | 850 °C (actieve onderdelen) - 650 °C (passieve onderdelen) |
| Kleur | Rood | Nominale stroom (A) | 32 |
| Referentie h | 6 | Nominale spanning | 380-415 V |
| Zekering houder | E18 | | |

DIMENSIONAL



TECHNICAL SYMBOLOGY



IP
IP44

IK
IK08

GWT

850 °C (actieve onderdelen) - 650 °C (passieve onderdelen)

STANDARDS/APPROVALS

