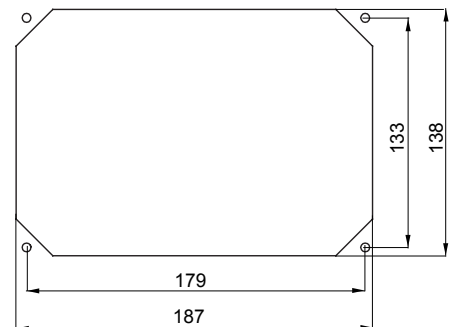
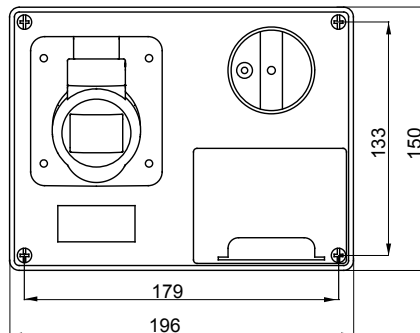
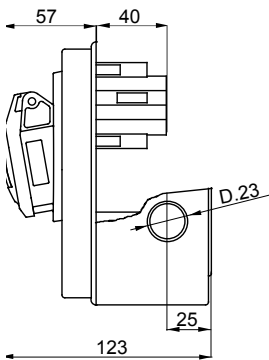





Industriële contactdozen conform norm IEC 309, met mechanische vergrendeling bestaande uit een installatieautomaat die het mogelijk maakt de stekker alleen te verbinden of uit te schakelen in de open positie, en de schakelaar te sluiten alleen als de stekker is ingestoken. Brede serie inclusief modellen met draaischakelaar en zekeringhouder, AUTOMATIKA met 6 kA C kenmerkende compacte installatieautomaat, en versie met veiligheidstransformator. Veelzijdige toepassing dankzij de mogelijkheid om te assembleren in achterbouwdozen en inbouwdozen en kasten van de 68 Q-DIN- en Q-MC-series.

Type	Horizontaal	Breek capaciteit zekering	> 50 kA
Thermodruk met kogel	125 °C (actieve onderdelen) - 80 °C (passieve onderdelen)	IP graad	IP44
Aant. polen	3P+N+E	Mechanische weerstand	IK08
Frequentie	50/60 Hz	Bedrijfstemperatuur	-25 +40 °C
Bescherming	Zekeringhouder (CBF)	Met doos met achterplaatmontage	Ja
Electrocod	2220	Gloeidraadtest	850 °C (actieve onderdelen) - 650 °C (passieve onderdelen)
Kleur	Rood	Nominale stroom (A)	16
Referentie h	6	Nominale spanning	380-415 V
Zekering houder	E14		

DIMENSIONAL



TECHNICAL SYMBOLOGY


125 °C (actieve onderdelen) - 80 °C (passieve onderdelen)

IP

IP44

IK08

GWT

850 °C (actieve onderdelen) - 650 °C (passieve onderdelen)

STANDARDS/APPROVALS

