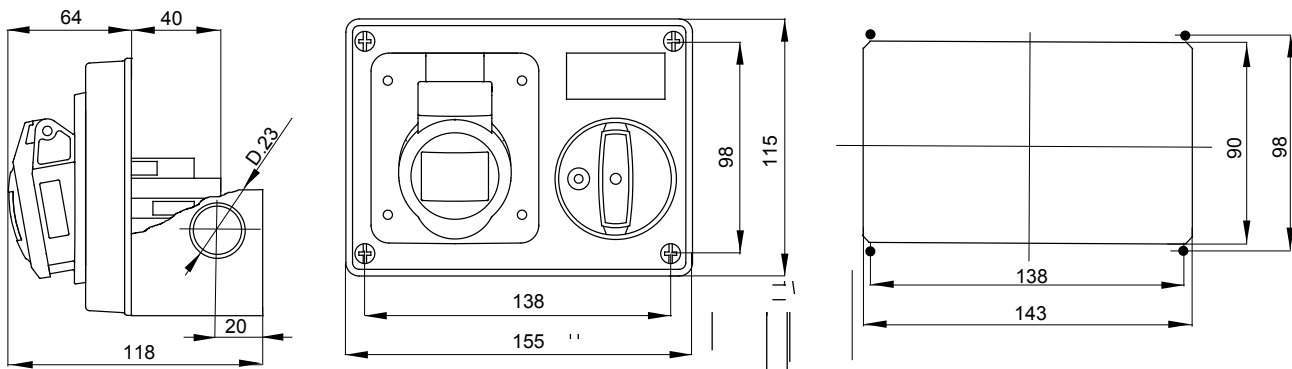




Industriële contactdozen conform norm IEC 309, met mechanische vergrendeling bestaande uit een installatieautomaat die het mogelijk maakt de stekker alleen te verbinden of uit te schakelen in de open positie, en de schakelaar te sluiten alleen als de stekker is ingestoken. Brede serie inclusief modellen met draaischakelaar en zekeringhouder, AUTOMATIKA met 6 kA C kenmerkende compacte installatieautomaat, en versie met veiligheidstransformator. Veelzijdige toepassing dankzij de mogelijkheid om te assembleren in achterbouwdozen en inbouwdozen en kasten van de 68 Q-DIN- en Q-MC-series.

Type	Horizontaal	Thermodruk met kogel	125 °C (actieve onderdelen) - 80 °C (passieve onderdelen)
IP graad	IP44	Aant. polen	3P+E
Mechanische weerstand	IK08	Frequentie	50/60 Hz
Bedrijfstemperatuur	-25 +40 °C	Bescherming	NO (SBF)
Met doos met achterplaatmontage	Ja	Electrocod	2220
Gloeidraadtest	850 °C (actieve onderdelen) - 650 °C (passieve onderdelen)	Kleur	Blauw
Nominale stroom (A)	32	Referentie h	9
Nominale spanning	200-250 V		

DIMENSIONAL



TECHNICAL SYMBOLOGY



STANDARDS/APPROVALS

