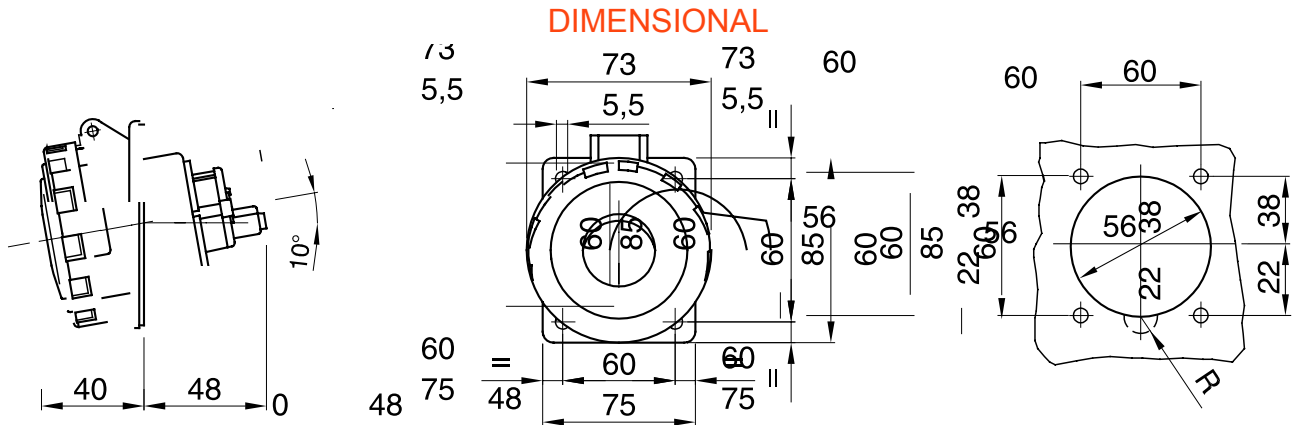


Een serie van fase-afsnijdende en vaste stekkers en contactdozen voor industrieel gebruik, conform uniforme dimensionale en prestatienormen op internationaal niveau (IEC 60309) en geassimileerd door de Europese normen (EN 60309) en Italiaanse normen (CEI 23-12). Contactdozen en stekkers met een nominale stroom van 63 en 125 A zijn voorzien van een extra pilotcontact (CP) voor het creëren van een elektrische vergrendeling. De serie wordt uitgevoerd met 90° vaste stekkers en 10° en 90° vaste contactdozen. Hulzen en pinnen worden gemaakt van solide koperen staaf, type Pt. CuZn40Pb2 (Cu 58%, Zn 40%, Pb 2%); klemmen die niet los gaan zitten met onverliesbare schroeven en ingebouwde kabelklem met antisluitage kabelwartel.

Kleur	Violet	Nominale stroom (A)	16
IP graad	IP67	Aant. polen	3P
Mechanische weerstand	IK08	Referentie h	-
Flens afmetingen (mm)	85 x 75	Type	10° haakse inbouw wandcontactdoos
Nominale spanning	20-25 V	Frequentie	50 - 60 Hz
Klem aandraaicapaciteit	1-2,5 mm ² flexibele abels - 1,5-4 mm ² rigide kabels	Bedrijfstemperatuur	-25 +40 °C
Soort bedrading	Met schroef	Electrocod	2211
Gloeidraadtest	850 °C (actieve onderdelen) - 650 °C (passieve onderdelen)	Totaal aantal activiteiten	> 5000
Toegestane overbelasting	22 A	Breekcapaciteit bij 1,1 Un	20 A
Isolatieweertsand	> 10 MΩ	Thermdruk met kogel	125 °C (actieve onderdelen) - 80 °C (passieve onderdelen)



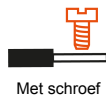
TECHNICAL SYMBOLOGY

IP

IP67

IK

IK08



Met schroef

GWT

850 °C (actieve onderdelen) - 650 °C (passieve onderdelen)



125 °C (actieve onderdelen) - 80 °C (passieve onderdelen)

STANDARDS/APPROVALS

