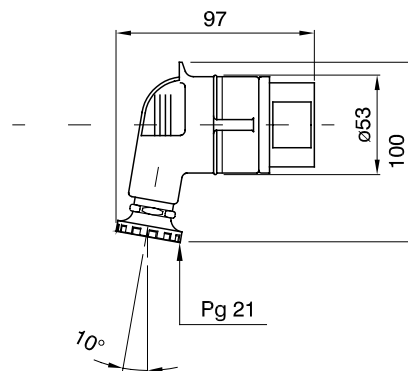




Een serie van fase-afsnijdende en vaste stekkers en contactdozen voor industrieel gebruik, conform uniforme dimensionale en prestatienormen op internationaal niveau (IEC 60309) en geassimileerd door de Europese normen (EN 60309) en Italiaanse normen (CEI 23-12). Contactdozen en stekkers met een nominale stroom van 63 en 125 A zijn voorzien van een extra pilotcontact (CP) voor het creëren van een elektrische vergrendeling. De serie wordt uitgevoerd met 90° vaste stekkers en 10° en 90° vaste contactdozen. Hulzen en pinnen worden gemaakt van solide koperen staaf, type Pt. CuZn40Pb2 (Cu 58%, Zn 40%, Pb 2%); klemmen die niet los gaan zitten met onverliesbare schroeven en ingebouwde kabelklem met antisluitage kabelwartel.

Kleur	Wit	Nominale stroom (A)	16
IP graad	IP44	Aant. polen	2P
Mechanische weerstand	IK08	Referentie h	10
Type	90° stecker	Nominale spanning	20-25V en 40-50 V
Frequentie	dc	Klem aandraaicapaciteit	1-2,5 mm ² flexibele abels - 1,5-4 mm ² rigide kabels
Kabelklem aandraaicapaciteit	7.5-13.2 mm	Bedrijfstemperatuur	-25 +40 °C
Soort bedrading	Met schroef	Electrocod	2230
Gloeidraadtest	850 °C (actieve onderdelen) - 650 °C (passieve onderdelen)	Totaal aantal activiteiten	> 5000
Toegestane overbelasting	22 A	Breekcapaciteit bij 1,1 Un	20 A
Isolatieweertsand	> 10 MΩ	Thermdruk met kogel	125 °C (actieve onderdelen) - 80 °C (passieve onderdelen)

DIMENSIONAL



TECHNICAL SYMBOLOGY

IP

IP44

IK

IK08



Met schroef

GWT

850 °C (actieve onderdelen) - 650 °C (passieve onderdelen)



125 °C (actieve onderdelen) - 80 °C (passieve onderdelen)

STANDARDS/APPROVALS

