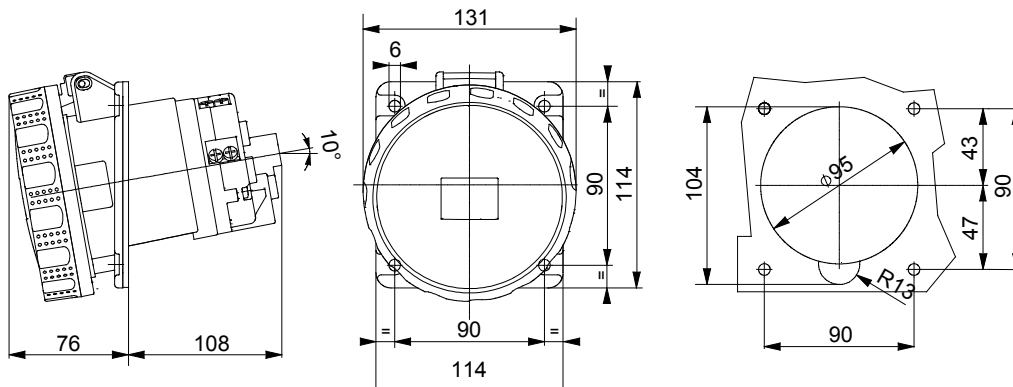


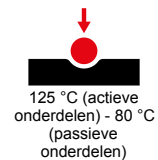


|                            |            |                         |  |
|----------------------------|------------|-------------------------|--|
| Flens afmetingen (mm)      | 114 x 114  | Type                    | 10° haakse inbouw wandcontactdoos                          |
| Deksel afmetingen mm       | 114 x 114  | Isolatieweertsand       | > 10 MΩ  |
| Totaal aantal activiteiten | > 500      | Thermodruk met kogel    | 125 °C (actieve onderdelen) - 80 °C (passieve onderdelen)  |
| Breekcapaciteit bij 1,1 Un | 156 A      | IP graad                | IP67   |
| Aant. polen                | 3P+E       | Mechanische weerstand   | IK08   |
| Frequentie                 | 50/60 Hz   | Klem aandraaicapaciteit | 16-50 mm² flexibele kabels - 25-70 mm² rigide kabels       |
| Bedrijfstemperatuur        | -25 +55 °C | Soort bedrading         | Met schroef  |
| Electrocod                 | 2211       | Gloeidraadtest          | 850 °C (actieve onderdelen) - 650 °C (passieve onderdelen) |
| Kleur                      | Rood       | Nominale stroom (A)     | 125  |
| Referentie h               | 6          | Nominale spanning       | 380-415 V  |

### DIMENSIONAL



### TECHNICAL SYMBOLOGY



**IP**

IP67

**IK**

IK08



**GWT**

850 °C (actieve onderdelen) - 650 °C (passieve onderdelen)

### STANDARDS/APPROVALS

