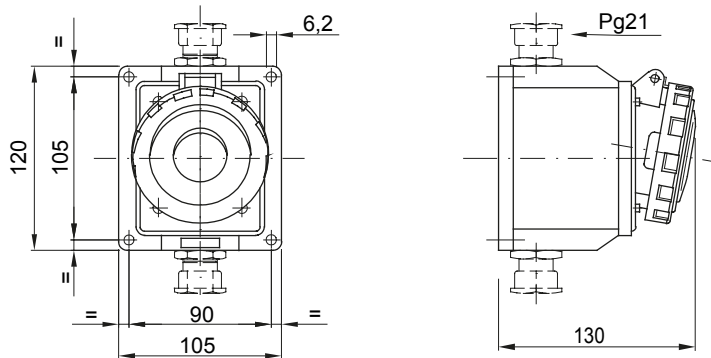




Een serie van fase-afsnijdende en vaste stekkers en contactdozen voor industrieel gebruik, conform uniforme dimensionale en prestatienormen op internationaal niveau (IEC 60309) en geassimileerd door de Europese normen (EN 60309) en Italiaanse normen (CEI 23-12). Contactdozen en stekkers met een nominale stroom van 63 en 125 A zijn voorzien van een extra pilotcontact (CP) voor het creëren van een elektrische vergrendeling. De serie wordt uitgevoerd met 90° vaste stekkers en 10° en 90° vaste contactdozen. Hulzen en pinnen worden gemaakt van solide koperen staaf, type Pt. CuZn40Pb2 (Cu 58%, Zn 40%, Pb 2%); klemmen die niet los gaan zitten met onverliesbare schroeven en ingebouwde kabelklem met antislijtage kabelwartel.

Kleur	Zwart	Nominale stroom (A)	32
IP graad	IP67	Aant. polen	3P+E
Mechanische weerstand	IK08	Referentie h	7
Nominale spanning	480-500 V	Type	10° haakse wandcontactdoos voor opbouwmontage
Frequentie	50/60 Hz	Klem aandraaicapaciteit	2,5-6 mm <sup>2</sup> flexibele kabels - 2,5-10 mm <sup>2</sup> stijve kabels
Bedrijfstemperatuur	-25 +55 °C	Soort bedrading	Met schroef
Electrocod	2211	Gloeidraadtest	850 °C (actieve onderdelen) - 650 °C (passieve onderdelen)
Totaal aantal activiteiten	> 2000	Toegestane overbelasting	42 A
Breekcapaciteit bij 1,1 Un	40 A	Isolatieweertsand	> 10 MΩ
Thermodruk met kogel	125 °C (actieve onderdelen) - 80 °C (passieve onderdelen)		

### DIMENSIONAL



### TECHNICAL SYMBOLOGY

**IP**

IP67

**IK**

IK08



Met schroef

**GWT**

850 °C (actieve onderdelen) - 650 °C (passieve onderdelen)



125 °C (actieve onderdelen) - 80 °C (passieve onderdelen)

### STANDARDS/APPROVALS

