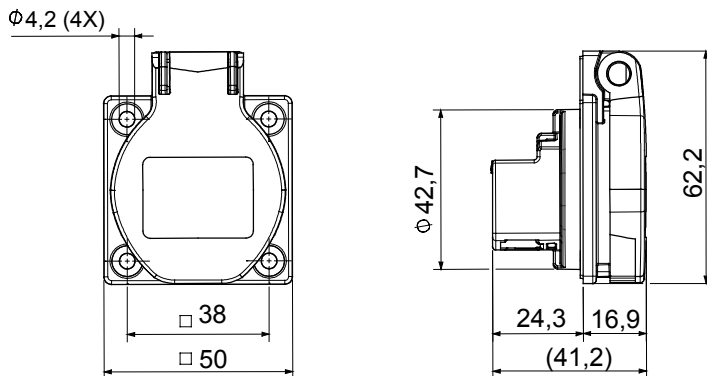


Flens afmetingen (mm)	50 x 50	Thermodruk met kogel	125 °C (actieve onderdelen) - 70 °C (passieve onderdelen)
IP graad	IP54	Aant. polen	2P+E
Frequentie	50/60 Hz	Klem aandraaicapaciteit	1x1,5 - 2x2,5 mm ² flexible cables - 1x1,5 - 2x2,5 mm ² rigid cables
Bedrijfstemperatuur	-25 +55 °C	Soort bedrading	Met schroef
Gloeidraadtest	850 °C (actieve onderdelen) - 650 °C (passieve onderdelen)	Kleur	Blauw
Nominale stroom (A)	16	Nominale spanning	230 V
Standaard	Duits		

DIMENSIONAL



TECHNICAL SYMBOLOGY

STANDARDS/APPROVALS

