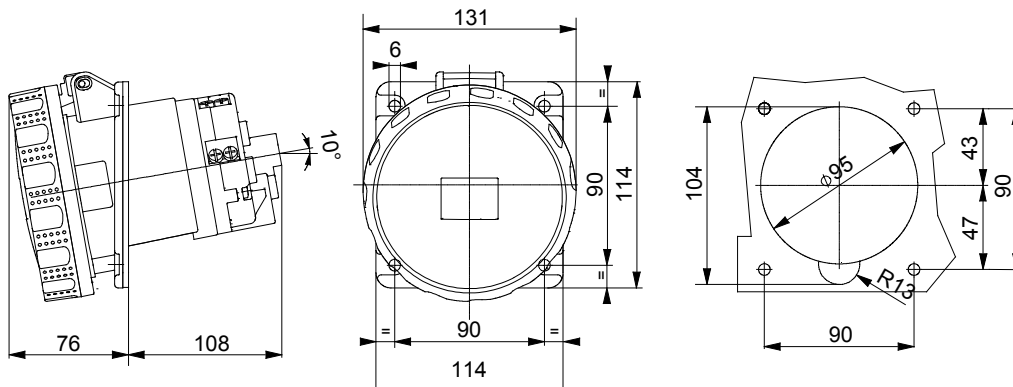




IEC 309 HP: serie van stekkers en contactdozen conform internationale normen IEC 60309-1 en IEC 60309-2, geassimileerd op Europees niveau als EN 60309-1 en EN 60309-2. Deze serie breidt het GEWISS-assortiment van mobiele stekkers, mobiele en inbouwcontactdozen voor stroom van 16 tot 125 A uit met beschermingsgraad IP44 en IP54 en graden tot IP66 / IP67 / IP68 / IP69 om totale bescherming in alle mogelijke toepassingen te garanderen. De technopolymeren en dikte die worden gebruikt voor de onderdelen van isolatiemateriaal garanderen een verhoogde graad van mechanische weerstand en weerstand tegen chemische stoffen. Alle hulzen en pinnen van de IEC 309 HP contactdozen en stekkers hebben een vernikkeld oppervlak om complete bescherming tegen corrosie, oxidatie en slijtage te garanderen. Alle externe metalen elementen van de IEC 309 HP stekkers en contactdozen zijn gemaakt van roestvrij staal (de bedrade metalen inzetstukken voor de behuizingsgripkoppeling van de 63-125 A versies zijn gemaakt van koper).

Kleur	Rood	Nominale stroom (A)	125
IP graad	IP66/IP67	Kenmerken	Pilotcontact
Aant. polen	3P+N+E	Mechanische weerstand	IK09
Referentie h	6	Flens afmetingen (mm)	114 x 114
Type	10° haakse inbouw wandcontactdoos	Nominale spanning	346 - 415 V
Frequentie	50/60 Hz	Klem aandraaicapaciteit	16-50 mm <sup>2</sup> flexibele kabels - 25-70 mm <sup>2</sup> rigide kabels
Bedrijfstemperatuur	-25 +55 °C	Soort bedrading	Mantelklem
Type materiaal	Halogeenvrij in overeenstemming met EN 60754-2	Electrocod	2211
Gloeidraadtest	850 °C (actieve onderdelen) - 650 °C (passieve onderdelen)	Totaal aantal activiteiten	> 500
Breekcapaciteit bij 1,1 Un	156 A	Isolatieweertsand	> 10 MΩ
Thermodruk met kogel	125 °C (actieve onderdelen) - 80 °C (passieve onderdelen)		

### DIMENSIONAL



### TECHNICAL SYMBOLOGY

**IP**

IP66/IP67

**IK**

IK09



Mantelklem



Halogeenvrij in overeenstemming met EN 60754-2

**GWT**

850 °C (actieve onderdelen) - 650 °C (passieve onderdelen)



125 °C (actieve onderdelen) - 80 °C (passieve onderdelen)

### STANDARDS/APPROVALS

