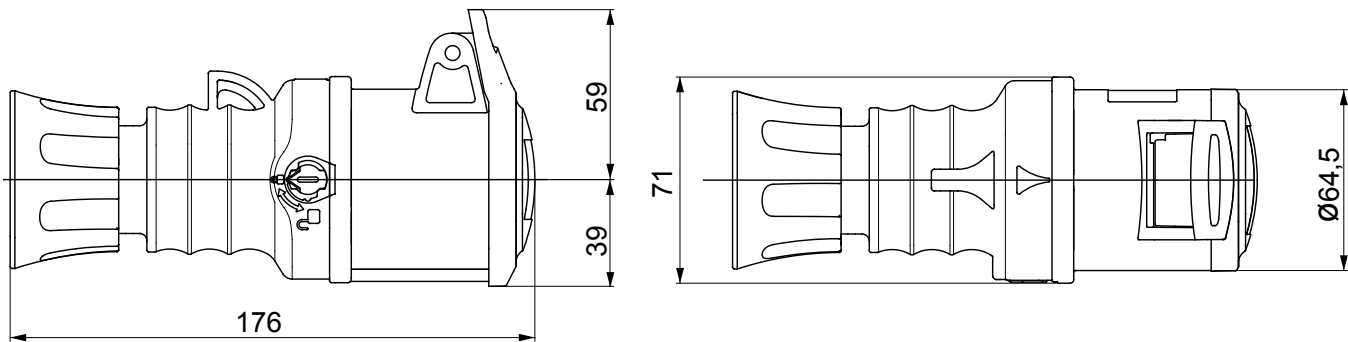




IEC 309 HP: serie van stekkers en contactdozen conform internationale normen IEC 60309-1 en IEC 60309-2, geassimileerd op Europees niveau als EN 60309-1 en EN 60309-2. Deze serie breidt het GEWISS-assortiment van mobiele stekkers, mobiele en inbouwcontactdozen voor stroom van 16 tot 125 A uit met beschermingsgraad IP44 en IP54 en graden tot IP66 / IP67 / IP68 / IP69 om totale bescherming in alle mogelijke toepassingen te garanderen. De technopolymeren en dikte die worden gebruikt voor de onderdelen van isolatiemateriaal garanderen een verhoogde graad van mechanische weerstand en weerstand tegen chemische stoffen. Alle hulzen en pinnen van de IEC 309 HP contactdozen en stekkers hebben een vernikkeld oppervlak om complete bescherming tegen corrosie, oxidatie en slijtage te garanderen. Alle externe metalen elementen van de IEC 309 HP stekkers en contactdozen zijn gemaakt van roestvrij staal (de bedrade metalen inzetstukken voor de behuizingsgripkoppeling van de 63-125 A versies zijn gemaakt van koper).

Kleur	Geel	Nominale stroom (A)	32
IP graad	IP44/IP54	Aant. polen	2P+E
Mechanische weerstand	IK09	Referentie h	4
Nominale spanning	100-130 V	Type	Rechte connector
Frequentie	50/60 Hz	Klem aandraaicapaciteit	2,5-6 mm ² flexibele kabels - 2,5-10 mm ² stijve kabels
Kabelklem aandraaicapaciteit	9,2-19,9 mm	Bedrijfstemperatuur	-25 +55 °C
Soort bedrading	Snel, met veer	Type materiaal	Halogeenvrij in overeenstemming met EN 60754-2
Electrocod	2210	Gloeidraadtest	850 °C (actieve onderdelen) - 650 °C (passieve onderdelen)
Totaal aantal activiteiten	> 2000	Toegestane overbelasting	42 A
Breekcapaciteit bij 1,1 Un	40 A	Isolatieweertsand	> 10 MΩ
Thermodruk met kogel	125 °C (actieve onderdelen) - 80 °C (passieve onderdelen)		

DIMENSIONAL



TECHNICAL SYMBOLOGY

IP

IP44/IP54



Snel, met veer

IK09

HF
HALOGEN FREE

Halogeenvrij in overeenstemming met EN 60754-2

GWT

850 °C (actieve onderdelen) - 650 °C (passieve onderdelen)



125 °C (actieve onderdelen) - 80 °C (passieve onderdelen)

STANDARDS/APPROVALS

