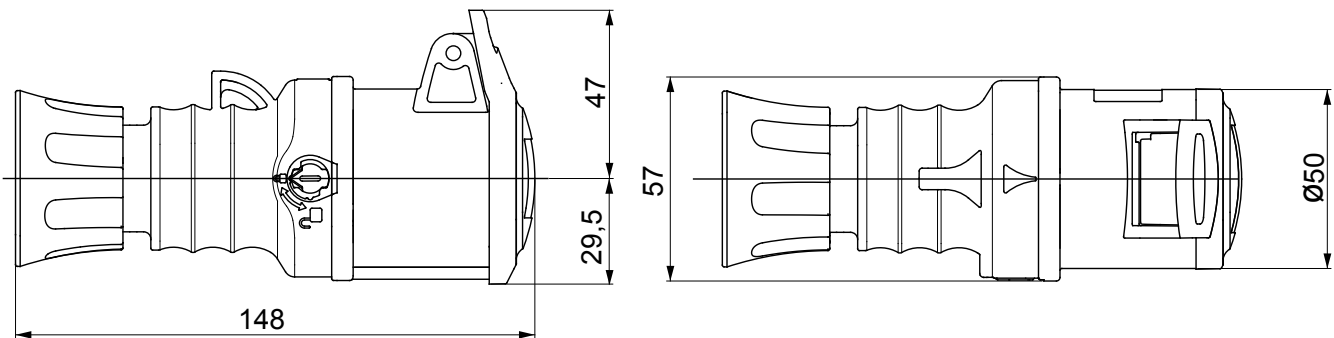




IEC 309 HP: serie van stekkers en contactdozen conform internationale normen IEC 60309-1 en IEC 60309-2, geassimileerd op Europees niveau als EN 60309-1 en EN 60309-2. Deze serie breidt het GEWISS-assortiment van mobiele stekkers, mobiele en inbouwcontactdozen voor stroom van 16 tot 125 A uit met beschermingsgraad IP44 en IP54 en graden tot IP66 / IP67 / IP68 / IP69 om totale bescherming in alle mogelijke toepassingen te garanderen. De technopolymeren en dikte die worden gebruikt voor de onderdelen van isolatiemateriaal garanderen een verhoogde graad van mechanische weerstand en weerstand tegen chemische stoffen. Alle hulzen en pinnen van de IEC 309 HP contactdozen en stekkers hebben een vernikkeld oppervlak om complete bescherming tegen corrosie, oxidatie en slijtage te garanderen. Alle externe metalen elementen van de IEC 309 HP stekkers en contactdozen zijn gemaakt van roestvrij staal (de bedrade metalen inzetstukken voor de behuizingsgriepkoppeling van de 63-125 A versies zijn gemaakt van koper).

|                              |   |                          |   |
|------------------------------|---|--------------------------|---|
| Kleur                        | Rood  | Nominale stroom (A)      | 16  |
| IP graad                     | IP44/IP54   | Aant. polen              | 2P+E  |
| Mechanische weerstand        | IK09  | Referentie h             | 9   |
| Type                         | Rechte connector  | Nominale spanning        | 380 - 415 V   |
| Frequentie                   | 50/60 Hz  | Klem aandraaicapaciteit  | 1-2,5 mm <sup>2</sup> flexibele abels - 1,5-4 mm <sup>2</sup> rigide kabels |
| Kabelklem aandraaicapaciteit | 7.5-13.8 mm   | Bedrijfstemperatuur      | -25 +55 °C  |
| Soort bedrading              | Met schroef   | Type materiaal           | Halogeenvrij in overeenstemming met EN 60754-2                              |
| Electrocod                   | 2210  | Gloeidraadtest           | 850 °C (actieve onderdelen) - 650 °C (passieve onderdelen)                  |
| Totaal aantal activiteiten   | > 5000  | Toegestane overbelasting | 22 A  |
| Breekcapaciteit bij 1,1 Un   | 20 A  | Isolatieweertsand        | > 10 MΩ   |
| Thermodruk met kogel         | 125 °C (actieve onderdelen) - 80 °C (passieve onderdelen) |                          |   |

### DIMENSIONAL



### TECHNICAL SYMBOLOGY

**IP**

IP44/IP54



Met schroef

IK09

**HF**  
HALOGEN FREE

Halogeenvrij in overeenstemming met EN 60754-2

**GWT**

850 °C (actieve onderdelen) - 650 °C (passieve onderdelen)



125 °C (actieve onderdelen) - 80 °C (passieve onderdelen)

### STANDARDS/APPROVALS

