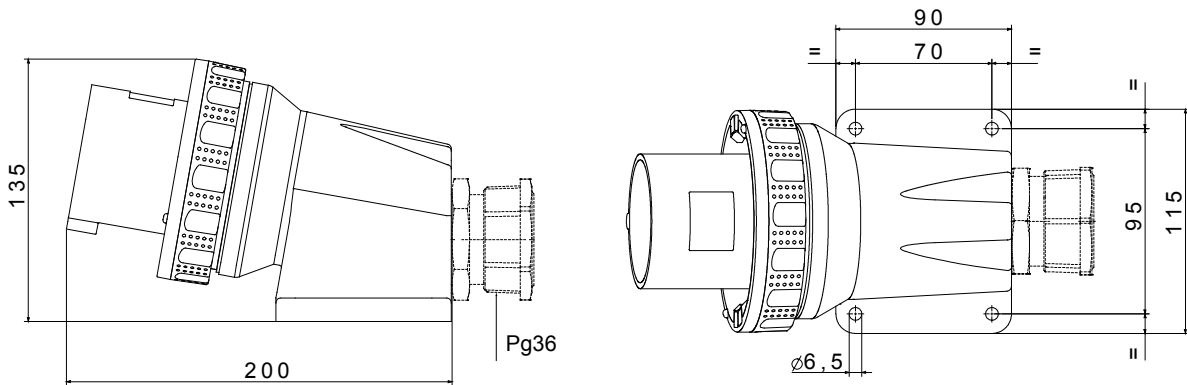




Een serie van fase-afsnijdende en vaste stekkers en contactdozen voor industrieel gebruik, conform uniforme dimensionale en prestatienormen op internationaal niveau (IEC 60309) en geassimileerd door de Europese normen (EN 60309) en Italiaanse normen (CEI 23-12). Contactdozen en stekkers met een nominale stroom van 63 en 125 A zijn voorzien van een extra pilotcontact (CP) voor het creëren van een elektrische vergrendeling. De serie wordt uitgevoerd met 90° vaste stekkers en 10° en 90° vaste contactdozen. Hulzen en pinnen worden gemaakt van solide koperen staaf, type Pt. CuZn40Pb2 (Cu 58%, Zn 40%, Pb 2%); klemmen die niet los gaan zitten met onverliesbare schroeven en ingebouwde kabelklem met antisluitage kabelwartel.

Kleur	Geel	Nominale stroom (A)	63
IP graad	IP67	Aant. polen	3P+N+E
Mechanische weerstand	IK08	Referentie h	4
Nominale spanning	100-130 V	Type	90° haakse inlaat voor opbouwmontage
Frequentie	50/60 Hz	Klem aandraaicapaciteit	6-16 mm <sup>2</sup> flexibele kabels - 6-25 mm <sup>2</sup> rigide kabels
Bedrijfstemperatuur	-25 +55 °C	Soort bedrading	Mantelklem
Electrocod	2231	Gloeidraadtest	850 °C (actieve onderdelen) - 650 °C (passieve onderdelen)
Totaal aantal activiteiten	> 2000	Breekcapaciteit bij 1,1 Un	79 A
Isolatieweertsand	> 10 MΩ	Thermodruk met kogel	125 °C (actieve onderdelen) - 80 °C (passieve onderdelen)

### DIMENSIONAL



### TECHNICAL SYMBOLOGY

**IP**

IP67

**IK**

IK08



Mantelklem

**GWT**

850 °C (actieve onderdelen) - 650 °C (passieve onderdelen)



125 °C (actieve onderdelen) - 80 °C (passieve onderdelen)

### STANDARDS/APPROVALS

