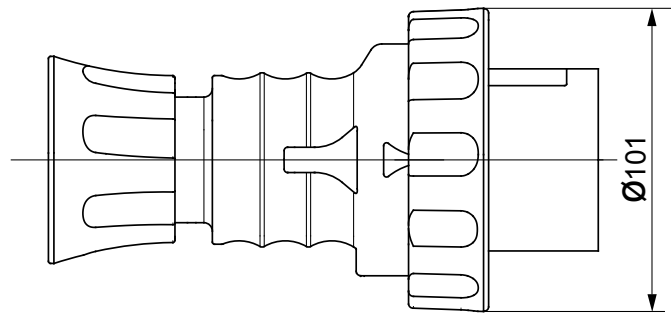
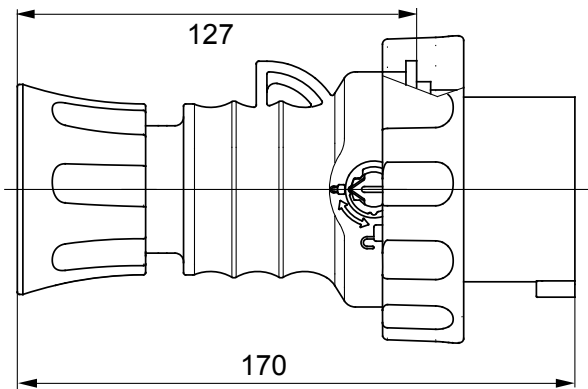




IEC 309 HP: serie van stekkers en contactdozen conform internationale normen IEC 60309-1 en IEC 60309-2, geassimileerd op Europees niveau als EN 60309-1 en EN 60309-2. Deze serie breidt het GEWISS-assortiment van mobiele stekkers, mobiele en inbouwcontactdozen voor stroom van 16 tot 125 A uit met beschermingsgraad IP44 en IP54 en graden tot IP66 / IP67 / IP68 / IP69 om totale bescherming in alle mogelijke toepassingen te garanderen. De technopolymeren en dikte die worden gebruikt voor de onderdelen van isolatiemateriaal garanderen een verhoogde graad van mechanische weerstand en weerstand tegen chemische stoffen. Alle hulzen en pinnen van de IEC 309 HP contactdozen en stekkers hebben een vernikkeld oppervlak om complete bescherming tegen corrosie, oxidatie en slijtage te garanderen. Alle externe metalen elementen van de IEC 309 HP stekkers en contactdozen zijn gemaakt van roestvrij staal (de bedrade metalen inzetstukken voor de behuizingsgripping van de 63-125 A versies zijn gemaakt van koper).

Kleur	Rood	Nominale stroom (A)	32
IP graad	IP66/IP67/IP68/IP69	Aant. polen	3P+N+E
Mechanische weerstand	IK09	Referentie h	11
Type	Rechte stekker	Nominale spanning	440 - 460 V
Frequentie	60 Hz	Klem aandraaicapaciteit	2,5-6 mm <sup>2</sup> flexibele kabels - 2,5-10 mm <sup>2</sup> stijve kabels
Kabelklem aandraaicapaciteit	9.2-19.9 mm	Bedrijfstemperatuur	-25 +55 °C
Soort bedrading	Met schroef	Type materiaal	Halogeenvrij in overeenstemming met EN 60754-2
Electrocod	2231	Gloeidraadtest	850 °C (actieve onderdelen) - 650 °C (passieve onderdelen)
Totaal aantal activiteiten	> 2000	Toegestane overbelasting	42 A
Breekcapaciteit bij 1,1 Un	40 A	Isolatieweertsand	> 10 MΩ
Thermodruk met kogel	125 °C (actieve onderdelen) - 80 °C (passieve onderdelen)		

### DIMENSIONAL



### TECHNICAL SYMBOLOGY

**IP**

IP66/IP67/IP68/IP69

**IK**

IK09



Met schroef



Halogeenvrij in overeenstemming met EN 60754-2

**GWT**

850 °C (actieve onderdelen) - 650 °C (passieve onderdelen)



125 °C (actieve onderdelen) - 80 °C (passieve onderdelen)

### STANDARDS/APPROVALS

