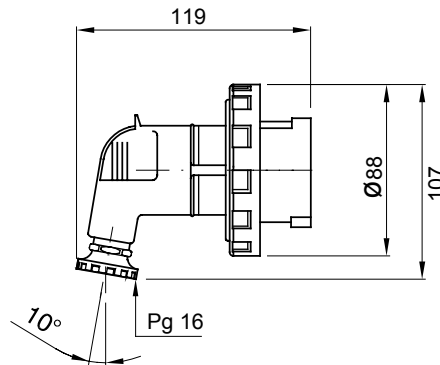




Een serie van fase-afsnijdende en vaste stekkers en contactdozen voor industrieel gebruik, conform uniforme dimensionale en prestatienormen op internationaal niveau (IEC 60309) en geassimileerd door de Europese normen (EN 60309) en Italiaanse normen (CEI 23-12). Contactdozen en stekkers met een nominale stroom van 63 en 125 A zijn voorzien van een extra pilotcontact (CP) voor het creëren van een elektrische vergrendeling. De serie wordt uitgevoerd met 90° vaste stekkers en 10° en 90° vaste contactdozen. Hulzen en pinnen worden gemaakt van solide koperen staaf, type Pt. CuZn40Pb2 (Cu 58%, Zn 40%, Pb 2%); klemmen die niet los gaan zitten met onverliesbare schroeven en ingebouwde kabelklem met antisluitage kabelwartel.

Kleur	Blauw	Nominale stroom (A)	16
IP graad	IP67	Aant. polen	3P+N+E
Mechanische weerstand	IK08	Referentie h	9
Nominale spanning	200-250 V	Type	90° stekker
Frequentie	50/60 Hz	Klem aandraaicapaciteit	1-2,5 mm ² flexibele abels - 1,5-4 mm ² rigide kabels
Kabelklem aandraaicapaciteit	9.2-15.6 mm	Bedrijfstemperatuur	-25 +55 °C
Soort bedrading	Met schroef	Electrocod	2231
Gloeidraadtest	850 °C (actieve onderdelen) - 650 °C (passieve onderdelen)	Totaal aantal activiteiten	> 5000
Toegestane overbelasting	22 A	Breekcapaciteit bij 1,1 Un	20 A
Isolatieweertsand	> 10 MΩ	Thermdruk met kogel	125 °C (actieve onderdelen) - 80 °C (passieve onderdelen)

DIMENSIONAL



TECHNICAL SYMBOLOGY

IP

IP67

IK08



Met schroef

GWT

850 °C (actieve onderdelen) - 650 °C (passieve onderdelen)



125 °C (actieve onderdelen) - 80 °C (passieve onderdelen)

STANDARDS/APPROVALS

