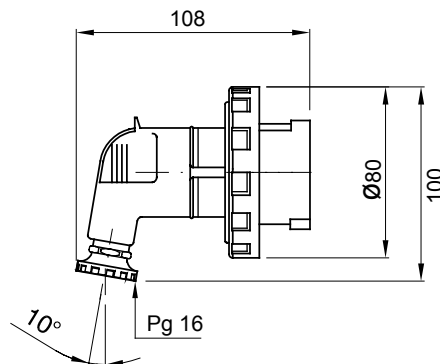




Een serie van fase-afsnijdende en vaste stekkers en contactdozen voor industrieel gebruik, conform uniforme dimensionale en prestatienormen op internationaal niveau (IEC 60309) en geassimileerd door de Europese normen (EN 60309) en Italiaanse normen (CEI 23-12). Contactdozen en stekkers met een nominale stroom van 63 en 125 A zijn voorzien van een extra pilotcontact (CP) voor het creëren van een elektrische vergrendeling. De serie wordt uitgevoerd met 90° vaste stekkers en 10° en 90° vaste contactdozen. Hulzen en pinnen worden gemaakt van solide koperen staaf, type Pt. CuZn40Pb2 (Cu 58%, Zn 40%, Pb 2%); klemmen die niet los gaan zitten met onverliesbare schroeven en ingebouwde kabelklem met antisluitage kabelwartel.

| | | | |
|------------------------------|--|----------------------------|---|
| Kleur | Blauw | Nominale stroom (A) | 16 |
| IP graad | IP67 | Aant. polen | 3P+E |
| Mechanische weerstand | IK08 | Referentie h | 9 |
| Nominale spanning | 200-250 V | Type | 90° stekker |
| Frequentie | 50/60 Hz | Klem aandraaicapaciteit | 1-2,5 mm² flexibele abels - 1,5-4 mm² rigide kabels |
| Kabelklem aandraaicapaciteit | 8.19999999999999-14.3 mm | Bedrijfstemperatuur | -25 +55 °C |
| Soort bedrading | Met schroef | Electrocod | 2231 |
| Gloeidraadtest | 850 °C (actieve onderdelen) - 650 °C (passieve onderdelen) | Totaal aantal activiteiten | > 5000 |
| Toegestane overbelasting | 22 A | Breekcapaciteit bij 1,1 Un | 20 A |
| Isolatieweertsand | > 10 MΩ | Thermdruk met kogel | 125 °C (actieve onderdelen) - 80 °C (passieve onderdelen) |

DIMENSIONAL



TECHNICAL SYMBOLOGY

IP

IP67

IK

IK08



Met schroef

GWT

850 °C (actieve onderdelen) - 650 °C (passieve onderdelen)



125 °C (actieve onderdelen) - 80 °C (passieve onderdelen)

STANDARDS/APPROVALS

