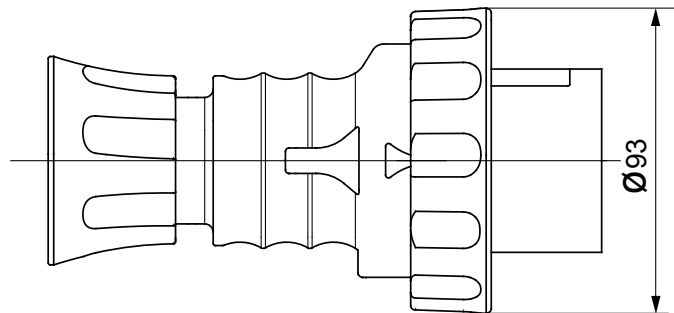
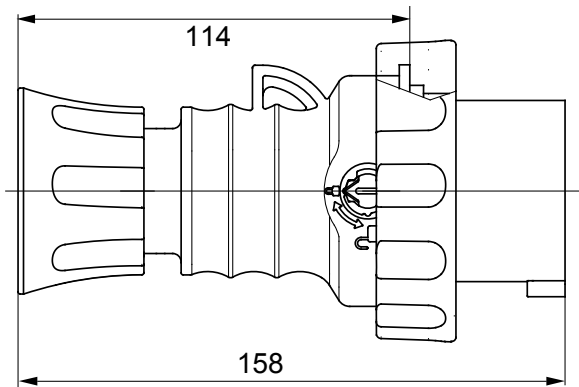




IEC 309 HP: serie van rechte steekkers met faseomvormer contactdozen, conform de veiligheidsvereisten zoals bepaald in de internationale normen IEC 60309-1 en IEC 60309-2 en geassimileerd op Europees niveau als EN 60309-1 en EN 60309-2. Maakt de snelle en veilige uitwisseling van twee fases mogelijk met behulp van een schroevendraaier om de draairichting van de driefasige motoren voor mobiele en vaste apparatuur om te draaien. Deze serie verbreedt het GEWISS-assortiment van rechte steekkers 16-32 A, met een beschermingsgraad IP44/IP54 voor beschermde versies en IP66/IP67/IP68/IP69 voor waterdichte versies om de volledige bescherming van alle toepassingen te garanderen. De gebruikte technopolymere en diktes voor de onderdelen gemaakt van isolerend materiaal garanderen een verhoogde graad van mechanische en chemische weerstand. Alle pinnen van de IEC 309 HP OMVORMER steekkers zijn vernikkeld om volledige bescherming tegen corrosie, oxidatie en slijtage te garanderen.

|                              |   |                          |  |
|------------------------------|---|--------------------------|--|
| Kleur                        | Blauw   | Nominale stroom (A)      | 32   |
| IP graad                     | IP66/IP67/IP68/IP69                                       | Aant. polen              | 3P+E   |
| Mechanische weerstand        | IK09  | Referentie h             | 9  |
| Nominale spanning            | 200-250 V   | Type                     | Rechte steekkers met faseomvormer                          |
| Frequentie                   | 50/60 Hz  | Klem aandraaicapaciteit  | 2,5-6 mm <sup>2</sup> flexibele kabels                     |
| Kabelklem aandraaicapaciteit | 9.2-19.9 mm   | Bedrijfstemperatuur      | -25 +55 °C   |
| Soort bedrading              | Met schroef   | Type materiaal           | Halogeenvrij in overeenstemming met EN 60754-2             |
| Electrocod                   | 2230  | Gloeidraadtest           | 850 °C (actieve onderdelen) - 650 °C (passieve onderdelen) |
| Totaal aantal activiteiten   | > 2000  | Toegestane overbelasting | 42 A   |
| Breekcapaciteit bij 1,1 Un   | 40 A  | Isolatieweertsand        | > 10 MΩ  |
| Thermodruk met kogel         | 125 °C (actieve onderdelen) - 80 °C (passieve onderdelen) |                          |  |

### DIMENSIONAL



### TECHNICAL SYMBOLOGY

|                                  |                   |                                   |             |   |  |   |
|----------------------------------|-------------------|-----------------------------------|-------------|---|--|---|
| <b>IP</b><br>IP66/IP67/IP68/IP69 | <b>IK</b><br>IK09 | Rechte steekkers met faseomvormer | Met schroef | <b>HF</b><br>HALOGEN FREE<br>Halogeenvrij in overeenstemming met EN 60754-2 | <b>GWT</b><br>850 °C (actieve onderdelen) - 650 °C (passieve onderdelen) | 125 °C (actieve onderdelen) - 80 °C (passieve onderdelen) |
|----------------------------------|-------------------|-----------------------------------|-------------|---|--|---|

### STANDARDS/APPROVALS

