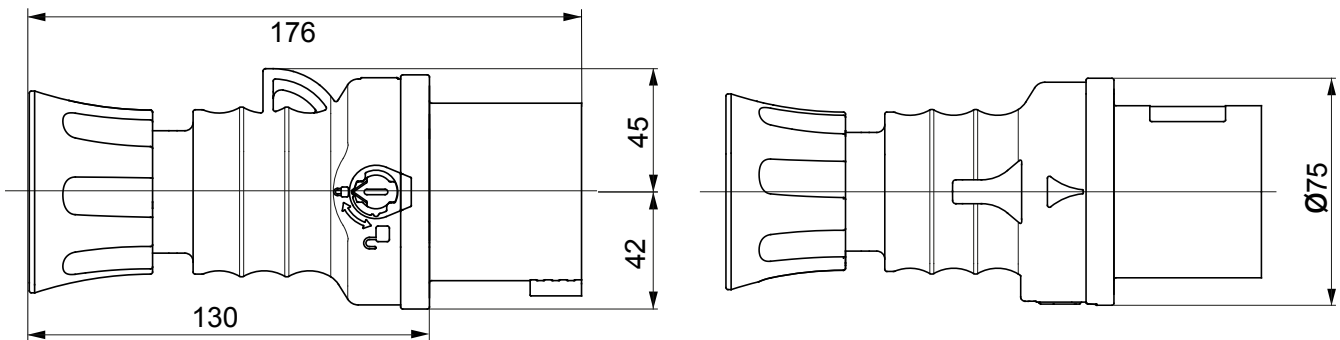




IEC 309 HP: serie van rechte steekkers met faseomvormer contactdozen, conform de veiligheidsvereisten zoals bepaald in de internationale normen IEC 60309-1 en IEC 60309-2 en geassimileerd op Europees niveau als EN 60309-1 en EN 60309-2. Maakt de snelle en veilige uitwisseling van twee fases mogelijk met behulp van een schroevendraaier om de draairichting van de driefasige motoren voor mobiele en vaste apparatuur om te draaien. Deze serie verbreedt het GEWISS-assortiment van rechte steekkers 16-32 A, met een beschermingsgraad IP44/IP54 voor beschermde versies en IP66/IP67/IP68/IP69 voor waterdichte versies om de volledige bescherming van alle toepassingen te garanderen. De gebruikte technopolymere en diktes voor de onderdelen gemaakt van isolerend materiaal garanderen een verhoogde graad van mechanische en chemische weerstand. Alle pinnen van de IEC 309 HP OMVORMER steekkers zijn vernikkeld om volledige bescherming tegen corrosie, oxidatie en slijtage te garanderen.

Kleur	Rood	Nominale stroom (A)	32
IP graad	IP44/IP54	Aant. polen	3P+N+E
Mechanische weerstand	IK09	Referentie h	6
Nominale spanning	380-415 V	Type	Rechte steekkers met faseomvormer
Frequentie	50/60 Hz	Klem aandraaicapaciteit	2,5-6 mm ² flexibele kabels
Kabelklem aandraaicapaciteit	9.2-19.9 mm	Bedrijfstemperatuur	-25 +55 °C
Soort bedrading	Met schroef	Type materiaal	Halogeenvrij in overeenstemming met EN 60754-2
Electrocod	2230	Gloeidraadtest	850 °C (actieve onderdelen) - 650 °C (passieve onderdelen)
Totaal aantal activiteiten	> 2000	Toegestane overbelasting	42 A
Breekcapaciteit bij 1,1 Un	40 A	Isolatieweertsand	> 10 MΩ
Thermodruk met kogel	125 °C (actieve onderdelen) - 80 °C (passieve onderdelen)		

DIMENSIONAL



TECHNICAL SYMBOLOGY

IP

IP44/IP54

IK

IK09



Rechte steekkers met faseomvormer



Met schroef

HF

HALOGEN FREE

Halogeenvrij in overeenstemming met EN 60754-2

GWT

850 °C (actieve onderdelen) - 650 °C (passieve onderdelen)



125 °C (actieve onderdelen) - 80 °C (passieve onderdelen)

STANDARDS/APPROVALS

