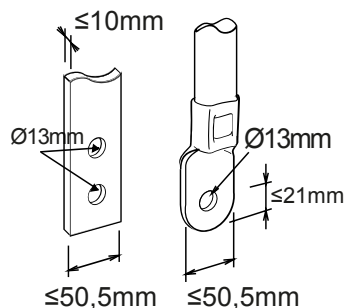




Omschrijving Interruttore automatico scatolato  
 Code MSXE 1250  
 Aant. polen 4P  
 Nominale stroom 1250 A  
 Release Elektronisch

ELEKTRISCHE KENMERKEN		MECHANISCHE KENMERKEN	
Standaard	IEC/EN 60947-2	Uitvoering	Bevestigd
Gebruik categorie	B	DIN-railmontage	Aant.
Nominale frequentie (Hz)	50 / 60	Kan worden uitgerust met motorbediening	Ja
Nominaal besturingsvoltage (Ue)	690 Vac	Compatibele vergrendeling	-
Nominale impuls schokbestendigheidsspanning (Uimp)	8 kV	Geleverde klemmen	Achter RC
Overspannings categorie	IV	Montage positie	Elke
Isolatievoltage (Ui)	800 V	Upline/downline voeding	Ja
Thermische regeling	0,4 - 0,5 - 0,63 - 0,8 - 0,9 - 0,95 - 1 x In	Werkspanning (415 Vac)	4.000 cycli
Magnetische regeling	Elektronische LSIG	Mechanisch levensduur	5.000 cycli
Nul bescherming	50% - 100% x Ir	Bedrijfstemperatuur	-5°C +65°C
Totale vermogensverlies	281.24 W	Opslagtemperatuur	-20° +65°
Nominale kortsluitingsstroom capaciteit (Icm)	-	Gewicht (kg)	25
Nominale kortsluiting weerstandstroom voor 0,3 s (Icw)	15 kA	Breedte	280 mm
I <sub>dn</sub> regeling	-	Hoogte	370 mm
DT regeling	-	Diepte	120 mm
SERVICE BREEKCAPACITEIT (ICU)		NOMINALE BREEKCAPACITEIT (ICS)	
220/240 Vac	100 kA	220/240 Vac	75 kA
400/415 Vac	70 kA	400/415 Vac	50 kA
440 Vac	65 kA	440 Vac	50 kA
525 Vac	45 kA	525 Vac	34 kA
690 Vac	25 kA	690 Vac	20 kA
250 Vdc	-	250 Vdc	-

### DIMENSIONAL





Product Data Sheet

GWD9588

MSX

STANDARDS/APPROVALS

