



Omschrijving Interruttore non automatico scatolato  
 Code MSXM 1600  
 Aant. polen 3P  
 Nominale stroom 1600 A  
 Release -

#### ELEKTRISCHE KENMERKEN

Standaard	IEC/EN 60947-2
Gebruik categorie	AC-23 A, DC-22 A
Nominale frequentie (Hz)	50 / 60
Nominaal besturingsvoltage (Ue)	690 Vac - 250 Vdc
Nominale impuls schokbestendigheidsspanning (Uimp)	8 kV
Overspannings categorie	IV
Isolatievoltage (Ui)	800 V
Thermische regeling	-
Magnetische regeling	-
Nul bescherming	-
Totale vermogensverlies	168.96 W
Nominale kortsluitingsstroom capaciteit (Icm)	45
Nominale kortsluiting weerstandstroom voor 0,3 s (Icw)	20 kA
Idn regeling	-
DT regeling	-

#### SERVICE BREEKCAPACITEIT (ICU)

220/240 Vac
400/415 Vac
440 Vac
525 Vac
690 Vac
250 Vdc

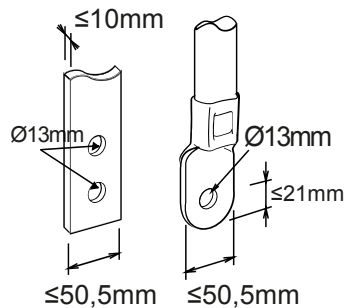
#### MECHANISCHE KENMERKEN

Uitvoering	Bevestigd
DIN-railmontage	Aant.
Kan worden uitgerust met motorbediening	Ja
Compatibele vergrendeling	-
Geleverde klemmen	Front FB Verlengd
Montage positie	Elke
Upline/downline voeding	Ja
Werkspanning (415 Vac)	2.000 cycli
Mechanisch levensduur	5.000 cycli
Bedrijfstemperatuur	-5°C +65°C
Opslagtemperatuur	-20° +65°
Gewicht (kg)	24.9
Breedte	210 mm
Hoogte	370 mm
Diepte	140 mm

#### NOMINALE BREEKCAPACITEIT (ICS)

220/240 Vac	-
400/415 Vac	-
440 Vac	-
525 Vac	-
690 Vac	-
250 Vdc	-

### DIMENSIONAL





Product Data Sheet

GWD9455

MSX

STANDARDS/APPROVALS

