



Omschrijving Interruttore non automatico scatolato  
 Code MSXM 1250  
 Aant. polen 4P  
 Nominale stroom 1250 A  
 Release -

#### ELEKTRISCHE KENMERKEN

Standaard	IEC/EN 60947-2
Gebruik categorie	AC-23 A, DC-22 A
Nominale frequentie (Hz)	50 / 60
Nominaal besturingsvoltage (Ue)	690 Vac - 250 Vdc
Nominale impuls schokbestendigheidsspanning (Uimp)	8 kV
Overspannings categorie	IV
Isolatievoltage (Ui)	800 V
Thermische regeling	-
Magnetische regeling	-
Nul bescherming	-
Totale vermogensverlies	281.24 W
Nominale kortsluitingsstroom capaciteit (Icm)	32
Nominale kortsluiting weerstandstroom voor 0,3 s (Icw)	15 kA
Idn regeling	-
DT regeling	-

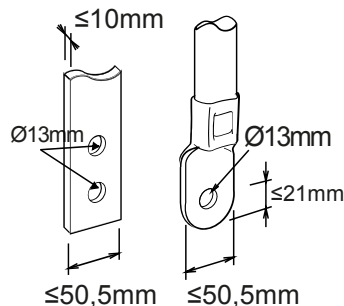
#### MECHANISCHE KENMERKEN

Uitvoering	Bevestigd
DIN-railmontage	Aant.
Kan worden uitgerust met motorbediening	Ja
Compatibele vergrendeling	-
Geleverde klemmen	Front FB Verlengd
Montage positie	Elke
Upline/downline voeding	Ja
Werkspanning (415 Vac)	4.000 cycli
Mechanisch levensduur	5.000 cycli
Bedrijfstemperatuur	-5°C +65°C
Opslagtemperatuur	-20° +65°
Gewicht (kg)	23.4
Breedte	280 mm
Hoogte	370 mm
Diepte	120 mm

#### SERVICE BREEKCAPACITEIT (ICU)

220/240 Vac	-	220/240 Vac	-
400/415 Vac	-	400/415 Vac	-
440 Vac	-	440 Vac	-
525 Vac	-	525 Vac	-
690 Vac	-	690 Vac	-
250 Vdc	-	250 Vdc	-

### DIMENSIONAL





Product Data Sheet

GWD9454

MSX

STANDARDS/APPROVALS

