



Omschrijving Interruttore automatico scatolato
 Code MSXE 1600
 Aant. polen 4P
 Nominale stroom 1600 A
 Release Elektronisch

ELEKTRISCHE KENMERKEN

Standaard
 Gebruik categorie
 Nominale frequentie (Hz)
 Nominaal besturingsvoltage (Ue)
 Nominale impuls
 schokbestendigheidsspanning (Uimp)
 Overspannings categorie
 Isolatievoltage (Ui)
 Thermische regeling
 Magnetische regeling

IEC/EN 60947-2
 B
 50 / 60
 690 Vac
 8 kV
 IV
 800 V
 0,4 - 0,5 - 0,63 - 0,8 - 0,9 - 0,95 - 1 x In
 Elektronische LSIG

MECHANISCHE KENMERKEN

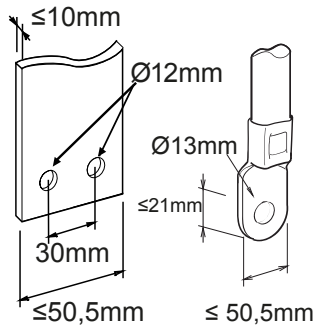
Uitvoering
 DIN-railmontage
 Kan worden uitgerust met motorbediening
 Compatibele vergrendeling
 Geleverde klemmen
 Montage positie
 Upline/downline voeding
 Werkspanning (415 Vac)
 Mechanisch levensduur

Nul bescherming
 Totale vermogensverlies
 Nominale kortsluitingsstroom capaciteit (Icm)
 Nominale kortsluiting weerstandstroom voor 0,3 s (Icw)
 I_{dn} regeling
 DT regeling

SERVICE BREEKCAPACITEIT (ICU)

Service Voltage	ICU (kA)	NOMINALE BREEKCAPACITEIT (ICS)	ICS (kA)
220/240 Vac	85 kA	220/240 Vac	65 kA
400/415 Vac	50 kA	400/415 Vac	38 kA
440 Vac	45 kA	440 Vac	34 kA
525 Vac	30 kA	525 Vac	23 kA
690 Vac	20 kA	690 Vac	15 kA
250 Vdc	-	250 Vdc	-

DIMENSIONAL





Product Data Sheet

GWD9428B

MSX

STANDARDS/APPROVALS

