



Omschrijving Interruttore automatico scatolato
 Code MSXE 1600
 Aant. polen 3P
 Nominale stroom 1600 A
 Release Elektronisch

ELEKTRISCHE KENMERKEN

Standaard	IEC/EN 60947-2
Gebruik categorie	B
Nominale frequentie (Hz)	50 / 60
Nominaal besturingsvoltage (Ue)	690 Vac
Nominale impuls schokbestendigheidsspanning (Uimp)	8 kV
Overspannings categorie	IV
Isolatievoltage (Ui)	800 V
Thermische regeling	0,4 - 0,5 - 0,63 - 0,8 - 0,9 - 0,95 - 1 x In
Magnetische regeling	Elektronische LSI
Nul bescherming	-
Totale vermogensverlies	168.96 W
Nominale kortsluitingsstroom capaciteit (Icm)	-
Nominale kortsluiting weerstandstroom voor 0,3 s (Icw)	20 kA
Idn regeling	-
DT regeling	-

SERVICE BREEKCAPACITEIT (ICU)

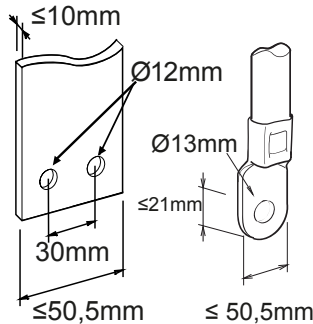
220/240 Vac	85 kA
400/415 Vac	50 kA
440 Vac	45 kA
525 Vac	30 kA
690 Vac	20 kA
250 Vdc	-

MECHANISCHE KENMERKEN

Uitvoering	Bevestigd
DIN-railmontage	Aant.
Kan worden uitgerust met motorbediening	Ja
Compatibele vergrendeling	Kabel (mechanisme meegeleverd)
Geleverde klemmen	Achter RC
Montage positie	Elke
Upline/downline voeding	Ja
Werkspanning (415 Vac)	2.000 cycli
Mechanisch levensduur	5.000 cycli
Bedrijfstemperatuur	-5°C +65°C
Opslagtemperatuur	-20° +65°
Gewicht (kg)	27
Breedte	210 mm
Hoogte	370 mm
Diepte	140 mm

220/240 Vac	85 kA	220/240 Vac	65 kA
400/415 Vac	50 kA	400/415 Vac	38 kA
440 Vac	45 kA	440 Vac	34 kA
525 Vac	30 kA	525 Vac	23 kA
690 Vac	20 kA	690 Vac	15 kA
250 Vdc	-	250 Vdc	-

DIMENSIONAL





Product Data Sheet

GWD9422B

MSX

STANDARDS/APPROVALS

