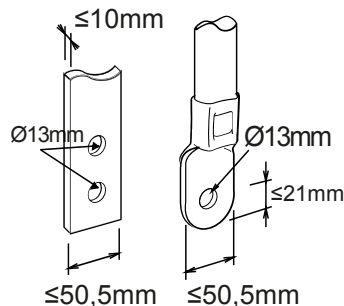




Omschrijving Interruttore automatico scatolato
 Code MSXE 1600
 Aant. polen 3P
 Nominale stroom 1600 A
 Release Elektronisch

ELEKTRISCHE KENMERKEN		MECHANISCHE KENMERKEN	
Standaard	IEC/EN 60947-2	Uitvoering	Bevestigd
Gebruik categorie	B	DIN-railmontage	Aant.
Nominale frequentie (Hz)	50 / 60	Kan worden uitgerust met motorbediening	Ja
Nominaal besturingsvoltage (Ue)	690 Vac	Compatibele vergrendeling	Kabel (mechanisme meegeleverd)
Nominale impuls schokbestendigheidsspanning (Uimp)	8 kV	Geleverde klemmen	Front FB Verlengd
Overspannings categorie	IV	Montage positie	Elke
Isolatievoltage (Ui)	800 V	Upline/downline voeding	Ja
Thermische regeling	0,4 - 0,5 - 0,63 - 0,8 - 0,9 - 0,95 - 1 x In	Werkspanning (415 Vac)	2.000 cycli
Magnetische regeling	Elektronische LSI	Mechanisch levensduur	5.000 cycli
Nul bescherming	-	Bedrijfstemperatuur	-5°C +65°C
Totale vermogensverlies	168.96 W	Opslagtemperatuur	-20° +65°
Nominale kortsluitingsstroom capaciteit (Icm)	-	Gewicht (kg)	27
Nominale kortsluiting weerstandstroom voor 0,3 s (Icw)	20 kA	Breedte	210 mm
Idn regeling	-	Hoogte	370 mm
DT regeling	-	Diepte	140 mm
SERVICE BREEKCAPACITEIT (ICU)		NOMINALE BREEKCAPACITEIT (ICS)	
220/240 Vac	85 kA	220/240 Vac	65 kA
400/415 Vac	50 kA	400/415 Vac	38 kA
440 Vac	45 kA	440 Vac	34 kA
525 Vac	30 kA	525 Vac	23 kA
690 Vac	20 kA	690 Vac	15 kA
250 Vdc	-	250 Vdc	-

DIMENSIONAL





Product Data Sheet

GWD9421B

MSX

STANDARDS/APPROVALS

