



Omschrijving Interruttore automatico scatolato
 Code MSXE 1250
 Aant. polen 4P
 Nominale stroom 1250 A
 Release Elektronisch

ELEKTRISCHE KENMERKEN

Standaard	IEC/EN 60947-2
Gebruik categorie	B
Nominale frequentie (Hz)	50 / 60
Nominaal besturingsvoltage (Ue)	690 Vac
Nominale impuls schokbestendigheidsspanning (Uimp)	8 kV
Overspannings categorie	IV
Isolatievoltage (Ui)	800 V
Thermische regeling	0,4 - 0,5 - 0,63 - 0,8 - 0,9 - 0,95 - 1 x In
Magnetische regeling	Elektronische LSI
Nul bescherming	50% - 100% x Ir
Totale vermogensverlies	281.24 W
Nominale kortsluitingsstroom capaciteit (Icm)	-
Nominale kortsluiting weerstandstroom voor 0,3 s (Icw)	15 kA
Idn regeling	-
DT regeling	-

MECHANISCHE KENMERKEN

Uitvoering	Bevestigd
DIN-railmontage	Aant.
Kan worden uitgerust met motorbediening	Ja
Compatibele vergrendeling	Kabel (mechanisme meegeleverd)
Geleverde klemmen	Front FB Verlengd
Montage positie	Elke
Upline/downline voeding	Ja
Werkspanning (415 Vac)	4.000 cycli
Mechanisch levensduur	5.000 cycli
Bedrijfstemperatuur	-5°C +65°C
Opslagtemperatuur	-20° +65°
Gewicht (kg)	25
Breedte	280 mm
Hoogte	370 mm
Diepte	120 mm

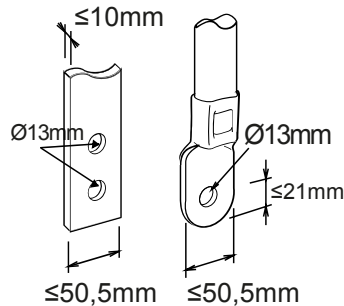
SERVICE BREEKCAPACITEIT (ICU)

220/240 Vac	85 kA
400/415 Vac	50 kA
440 Vac	45 kA
525 Vac	30 kA
690 Vac	20 kA
250 Vdc	-

NOMINALE BREEKCAPACITEIT (ICS)

220/240 Vac	65 kA
400/415 Vac	38 kA
440 Vac	34 kA
525 Vac	23 kA
690 Vac	15 kA
250 Vdc	-

DIMENSIONAL





Product Data Sheet

GWD9415B

MSX

STANDARDS/APPROVALS

