



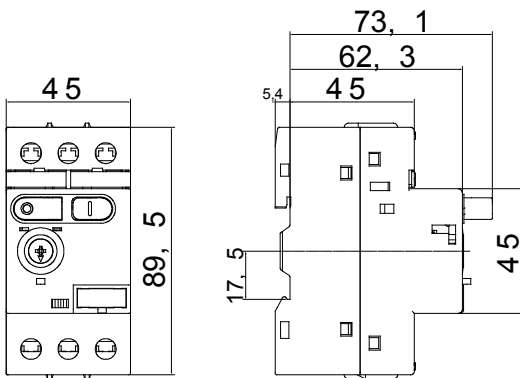
|                                 |                  |
|---------------------------------|------------------|
| Omschrijving                    | Motorschakelaar  |
| Nominaal besturingsvoltage (Ue) | 220 ... 690 V AC |
| Rated frequency (f)             | 50/60 Hz         |
| Nominale bedrijfsstroom (Ie)    | 32 A             |
| Instelbereik (It)               | 25...32 A        |
| Aantal polen                    | 3P               |
| Aant. modules                   | 2,5              |

#### ELEKTRISCHE KENMERKEN

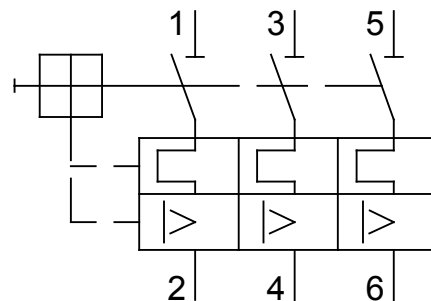
|  |   |   |                      |
|--|---|---|----------------------|
| Standaard  | IEC/EN 60947-2  | Montagepositie                            | Elke                 |
| Isolatievoltage (Ui)                               | 690 V   | Mechanische levensduur (aantal O-C cycli) | 100000               |
| Nominale impuls schokbestendigheidsspanning (Uimp) | 6 kV  | Elektrische levensduur (aantal O-C cycli) | 100000 (AC-3)        |
| Overspannings categorie                            | III   | IP-graad                                  | IP20                 |
| Breekcapaciteit                                    | 25 kA (4kA 500V, 3kA 690V)  | Vervuilinggraad                           | 3                    |
| Schakelvermogen (Ics)                              | 12,5 kA (3kA 500V, 2kA 690V)  | Sectie rigide kabel                       | <=10 mm <sup>2</sup> |
| Back-up zekering als Icp > Icu                     | 80kA 230V, 63kA 400V, 50kA 500V, 50kA 690V  | Sectie flexibele kabel                    | <=6 mm <sup>2</sup>  |
| Vermogensverlies per pool                          | 2,5 W   | Maximale lengte van geleiderstrippen      | 10 mm                |
| BESCHERMING  | -   | Nominale aandraaikoppel                   | 2 Nm                 |
| Type bescherming                                   | Thermomagnetisch  | Bedrijfstemperatuur                       | -25 +60 °C           |
| Interventie-indicatie                              | Het activeren van de beveiliging wordt aangegeven door de tussenOpslagtemperatuur |   | -25 +70 °C           |

#### MECHANISCHE FEITEN

#### DIMENSIONAL



#### WIRING DIAGRAM



#### STANDARDS/APPROVALS

