



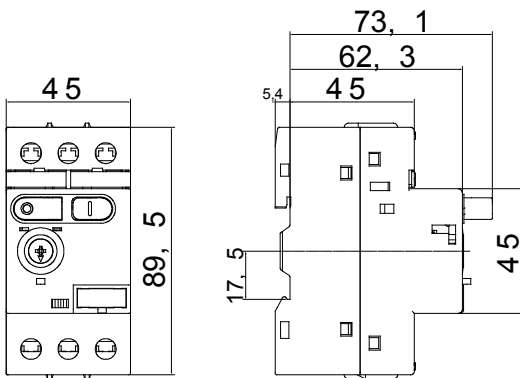
Omschrijving	Motorschakelaar
Nominaal besturingsvoltage (Ue)	220 ... 690 V AC
Rated frequency (f)	50/60 Hz
Nominale bedrijfsstroom (Ie)	4 A
Instelbereik (It)	2,5-4 A
Aantal polen	3P
Aant. modules	2,5

ELEKTRISCHE KENMERKEN

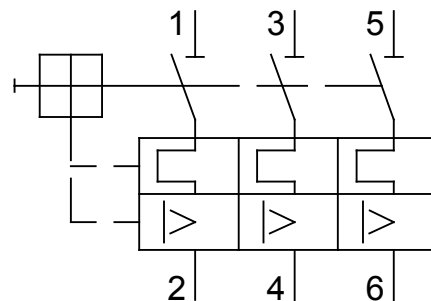
Standaard	IEC/EN 60947-2	Montagepositie	Elke
Isolatievoltage (Ui)	690 V	Mechanische levensduur (aantal O-C cycli)	100000
Nominale impuls schokbestendigheidsspanning (Uimp)	6 kV	Elektrische levensduur (aantal O-C cycli)	100000 (AC-3)
Overspannings categorie	III	IP-graad	IP20
Breekcapaciteit	100 kA (3kA 690V)	Vervuilingsgraad	3
Schakelvermogen (Ics)	100 kA (3kA 690V)	Sectie rigide kabel	<=10 mm ²
Back-up zekering als Icp > Icu	25kA 690V	Sectie flexibele kabel	<=6 mm ²
Vermogensverlies per pool	2,5 W	Maximale lengte van geleiderstrippen	10 mm
BESCHERMING	-	Nominale aandraaikoppel	2 Nm
Type bescherming	Thermomagnetisch	Bedrijfstemperatuur	-25 +60 °C
Interventie-indicatie	Het activeren van de beveiliging wordt aangegeven door de tussenOpslagtemperatuur		-25 +70 °C

MECHANISCHE FEITEN

DIMENSIONAL



WIRING DIAGRAM



STANDARDS/APPROVALS

