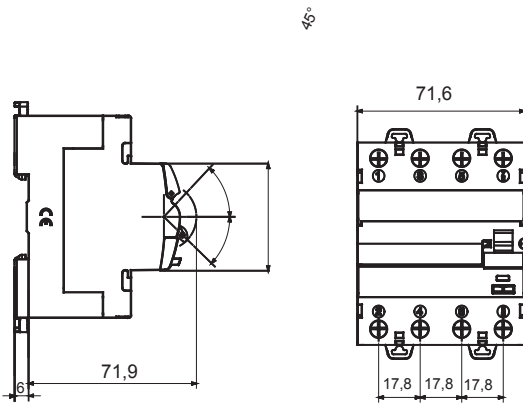




Omschrijving	AARDLEKSCHAKELAAR
Code	IDP NA
Aant. polen	4P
Aant. modules	4
Nominale stroom	40 A
Nominale aardlekstroom	30 mA
Type	A
Nominale spanning (IEC/EN 61008-1, 61008-2-1)	400/415 V

Standaard	IEC/EN 61008-1, IEC/EN 61008-2-1	Nominale frequentie (Hz)	50 Hz
Isolatievoltage (Ui)	500 V	Nominale impuls schokbestendigheidsspanning (Uimp)	4 kV
Overspannings categorie	III	Immunitieitsniveau (8/20 μs)	250 A
Sectie rigide kabel	<=1x35 - <=2x16 - <=1x16+2x10 mm ²	Sectie flexibele kabel	<=1x35 - <=2x16 - <=1x16+2x10 mm ²
Nominale aandraaikoppel	2 Nm	Dubbele verbinding	Aant.
Bedrijfstemperatuur	-25 +60 °C (40 °C met onderbelasting)	Opslagtemperatuur	-40 +70 °C
Elektrische duurbestendigheid	5000	Mechanische duurbestendigheid	10.000
Comptabiliteit aanvullingen	Aant.	Comptabiliteit ReStart	Aant.
Montage positie	Elke		

DIMENSIONAL



WIRING DIAGRAM

STANDARDS/APPROVALS

