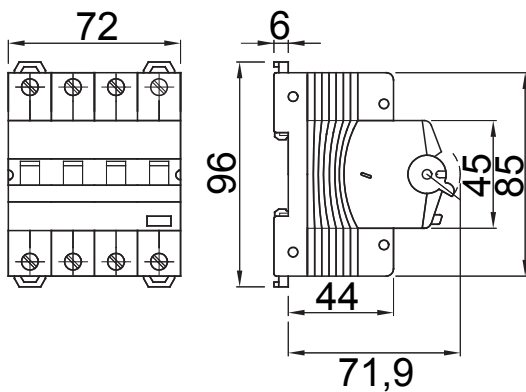




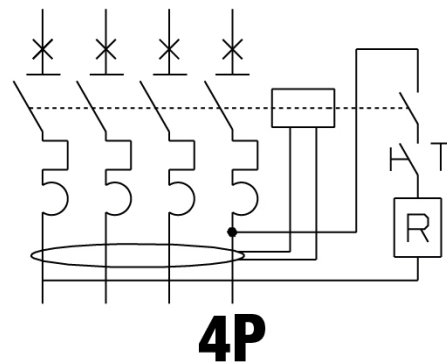
| | |
|---|--------------------------------|
| Omschrijving | RCCB MET OVERSTROOMBEVEILIGING |
| Code | MDC 60 |
| Aant. polen | 4P |
| Aant. modules | 4 |
| Nominale stroom | 10 A |
| Nominale aardlekstroom | 30 mA |
| Type | A[IR] |
| Curve | C |
| Nominale spanning (IEC/EN 61009-1, 61009-2-1) | 400/415 V |
| Energiebeperkingsklasse | 1 |

| | | | |
|--|--|--------------------------------------|-----------------------------------|
| Standaard | IEC/EN 61009-1, IEC/EN 61009-2-1 | Nominale frequentie (Hz) | 50/60 Hz |
| Breekcapaciteit IEC/EN 61009-1 400V (Icn) | 6000 A | Breekcapaciteit IEC/EN 61009-1 (Ics) | 1 x Icn |
| Breekcapaciteit IEC/EN 60947-2 400V (Icu) | 6 kA | Breekcapaciteit IEC/EN 60947-2 (Ics) | 100% Icu |
| Isolatievoltage (Ui) | 500 V | Immunitie niveau (8/20 μs) | 3000 A |
| Nominale impuls schokbestendigheidsspanning (Uimp) | 4 kV | Overspannings categorie | III |
| Elektrische duurzaamheid | 10.000 | Mechanische duurzaamheid | 20.000 |
| Sectie rigide kabel | <=1x35 - <=2x16 - <=1x16+2x10 mm² | Sectie flexibele kabel | <=1x35 - <=2x16 - <=1x16+2x10 mm² |
| Dubbele verbinding | JA (alleen stroomafwaarts) | Nominale aandraaikoppel | 2 Nm |
| Bedrijfstemperatuur | -25 +60° C (derating van In met T>30° C) | Opslagtemperatuur | -40 +70 °C |
| Comptabiliteit aanvullingen | Ja | Comptabiliteit ReStart | Ja |
| Montage positie | Elke | | |

DIMENSIONAL



WIRING DIAGRAM



STANDARDS/APPROVALS

