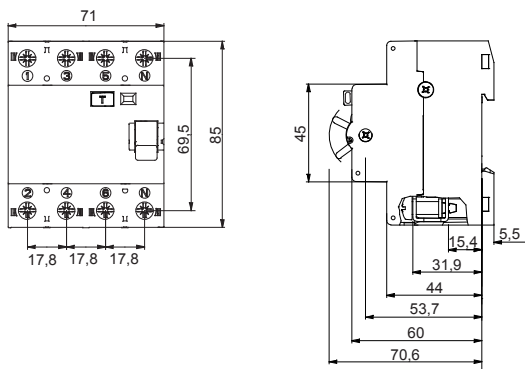




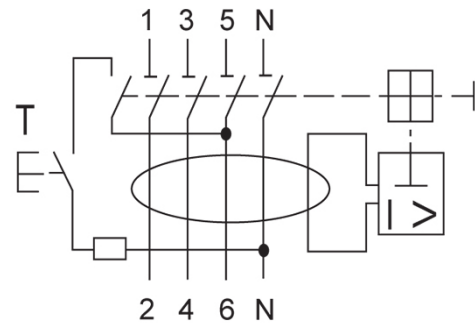
Omschrijving	AARDLEKSCHAKELAAR
Code	IDP
Aant. polen	4P
Aant. modules	4
Nominale stroom	125 A
Nominale aardlekstroom	300 mA
Type	AC
Nominale spanning (IEC/EN 61008-1, 61008-2-1)	400 V

Standaard	IEC/EN 61008-1, IEC/EN 61008-2-1	Nominale frequentie (Hz)	50 Hz
Isolatievoltage (Ui)	400 V	Nominale impuls schokbestendigheidsspanning (Uimp)	4 kV
Overspannings categorie	III	Immunitieitsniveau (8/20 μs)	200 A
Sectie rigide kabel	≤ 50 mm <sup>2</sup>	Sectie flexibele kabel	≤ 50 mm <sup>2</sup>
Nominale aandraaikoppel	2,5 Nm	Dubbele verbinding	JA (stroomopwaarts en stroomafwaarts)
Bedrijfstemperatuur	-25 +40 °C	Opslagtemperatuur	-35 +60 °C
Elektrische duurbestendigheid	4000	Mechanische duurbestendigheid	10.000
Comptabiliteit aanvullingen	Ja	Comptabiliteit ReStart	Aant.
Montage positie	Elke		

### DIMENSIONAL



### WIRING DIAGRAM



### STANDARDS/APPROVALS

