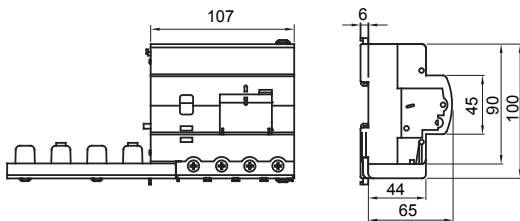




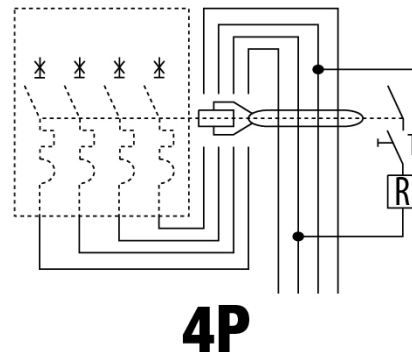
Omschrijving	KRACHTIGE AARDLEKSCHAKELAAR
Code	BDHP
Aant. polen	4P
Aant. modules	6
Nominale stroom	125 A
Nominale aardlekstroom	300 mA
Type	A[S]
Nominale spanning (IEC/EN 61009-1 app. G, IEC/EN 61009-2-1 app. G)	400 V

Standaard	IEC/EN 61009-1 app. G, IEC/EN 61009-2-1 app. G	Nominale frequentie (Hz)	50/60 Hz
Isolatievoltage (Ui)	500 V	Nominale impuls schokbestendigheidsspanning (Uimp)	4 kV
Overspannings categorie	III	Immunitieitsniveau (8/20 $\mu$ s)	3000 A
Sectie rigide kabel	Max. 70 mm <sup>2</sup>	Sectie flexibele kabel	Max. 50 mm <sup>2</sup>
Bedrijfstemperatuur	-25 +40 °C	Opslagtemperatuur	-40 +70 °C
Nominale aandraaikoppel	3,5 / 3 (klemmen)	Montage positie	Elke

### DIMENSIONAL



### WIRING DIAGRAM



### STANDARDS/APPROVALS

