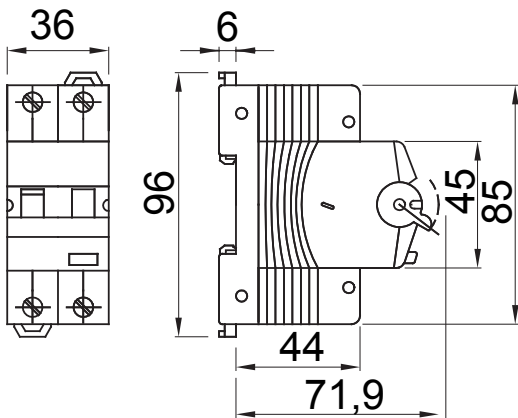




| | |
|---|--------------------------------|
| Omschrijving | RCCB MET OVERSTROOMBEVEILIGING |
| Code | MDC 100 MA |
| Aant. polen | 2P |
| Aant. modules | 2 |
| Nominale stroom | 13 A |
| Nominale aardlekstroom | 30 mA |
| Type | AC |
| Curve | C |
| Nominale spanning (IEC/EN 61009-1, 61009-2-1) | 110 V |
| Energiebeperkingsklasse | 3 |

| | | | |
|---|---|--|---|
| Standaard | IEC/EN 61009-1, IEC/EN 61009-2-1 | Nominale frequentie (Hz) | 50/60 Hz |
| Breekcapaciteit IEC/EN 61009-1 110V (Icn) | 10000 A | Breekcapaciteit IEC/EN 61009-1 230V (Icn) | 10000 A |
| Breekcapaciteit IEC/EN 61009-1 (Ics) | 0,75 x Icn | Breekcapaciteit IEC/EN 60947-2 110V (Icu) | 15 kA |
| Breekcapaciteit IEC/EN 60947-2 (Ics) | 50% Icu | Isolatievoltage (Ui) | 500 V |
| Immunitieitsniveau (8/20 μs) | 250 A | Nominale impuls schokbestendigheidsspanning (Uimp) | 4 kV |
| Overspannings categorie | III | Elektrische duurbestendigheid | 10.000 |
| Mechanische duurbestendigheid | 20.000 | Sectie rigide kabel | <=1x35 - <=2x16 - <=1x16+2x10 mm ² |
| Sectie flexibele kabel | <=1x35 - <=2x16 - <=1x16+2x10 mm ² | Dubbele verbinding | JA (alleen stroomafwaarts) |
| Nominale aandraaikoppel | 2 Nm | Bedrijfstemperatuur | -25 +60° C (derating van In met T>30° C) |
| Opslagtemperatuur | -40 +70 °C | Comptabiliteit aanvullingen | Ja |
| Comptabiliteit ReStart | Ja | Montage positie | Elke |

DIMENSIONAL



WIRING DIAGRAM



STANDARDS/APPROVALS

