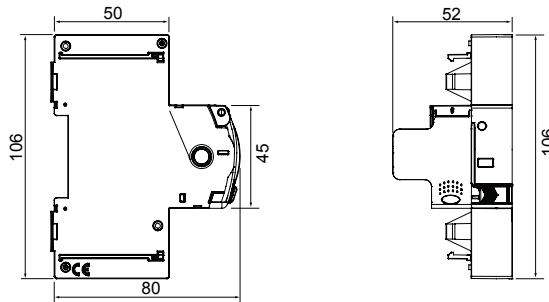




Omschrijving Apparaat voor automatische hersluiting  
 Code ReStart Rm PRO 2P  
 Geschikt voor RCBO's MDC - 1P+N/2P - 100-300 mA  
 Nominale spanning AC 230 V  
 Nominale stroom 6 - 10 - 16 - 20 - 25 - 32 A  
 Aant. modules 1  
 Standaard EN 50557  
 Nominale frequentie (Hz) 50 - 60 Hz

|   |  |  |               |
|---|--|--|---------------|
| Distributiesysteem                                    | TT - TN-S                                      | Nominale niet-operationele weerstand tussen stroomvoerende delen en aarde ( $R_{\Delta n}$ ) | 5 k $\Omega$  |
| Isolatievoltage (Ui)                                  | 500 V  | Nominale operationele weerstand tussen stroomvoerende delen en aarde (Rd)                    | 5 k $\Omega$  |
| Nominale impuls schokbestendigheidsspanning (Uimp)    | 4 kV   | Maximale bedieningsfrequentie  | 30 bew./u     |
| Overspannings categorie                               | III  | Mechanische duurbestendigheid  | 4000          |
| Diëlektrische krachttest voltage tussen pool en aarde | 2500 Vac gedurende 1 minuut                    | Type aardlekbescherming  | AC - A - A[S] |
| Nominale aardlekstroom                                | 300 mA   | Bedrijfstemperatuur  | -5 +60 °C     |
| Opslagtemperatuur                                     | -40 +70 °C                                     | Automatische hersluiting voor ontijdig inschakelen   | Ja            |
| Aardfouttest  | Ja   | Continue systeemmonitoring   | Ja            |
| Af te werken met                                      | GWD0951 Hulpcontact - GW90992 RS485 BUS module | Aantal polen   | 2P            |
| Electrocod  | 1414   |  |               |

### DIMENSIONAL



### STANDARDS/APPROVALS

