



Omschrijving Apparaat voor automatische hersluiting

Code ReStart Rm 2P

Geschikt voor RCBO's MDC - 1P+N/2P - 30 mA

Nominale spanning AC 230 V

Nominale stroom 6 - 10 - 13 - 16 - 20 -25 - 32 A

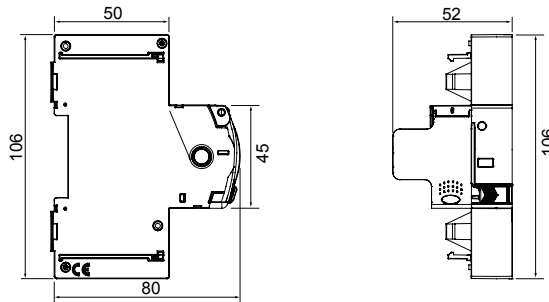
Aant. modules 1

Standaard EN 50557

Nominale frequentie (Hz) 50 - 60 Hz

Distributiesysteem	TT - TN-S	Nominale niet-operationele weerstand tussen stroomvoerende delen en aarde ( $R_{do}$ )	$\leq 100 \Omega$
Isolatievoltage (Ui)	500 V	Nominale operationele weerstand tussen stroomvoerende delen en aarde ( $R_d$ )	$\geq 16 \text{ k}\Omega$
Nominale impuls schokbestendigheidsspanning (Uimp)	4 kV	Maximale bedieningsfrequentie	30 bew./u
Overspannings categorie	III	Mechanische duurbestendigheid	4000
Diëlektrische krachttest voltage tussen pool en aarde	2500 Vac gedurende 1 minuut	Type aardlekbescherming	AC - A - A[IR] - F
Nominale aardlekstroom	30 mA	Bedrijfstemperatuur	-5 +40 °C
Opslagtemperatuur	-40 +70 °C	Automatische hersluiting voor ontijdig inschakelen	Ja
Aardfouttest	Ja	Continue systeemmonitoring	Aant.
Aantal polen	2P	Electrocod	1414

### DIMENSIONAL



### STANDARDS/APPROVALS

