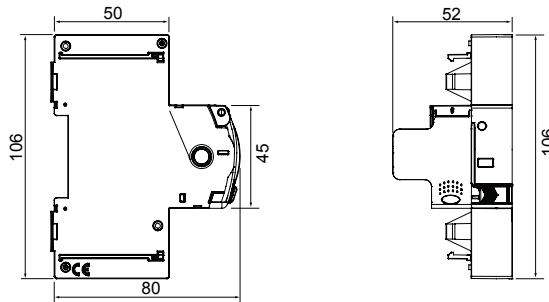




Omschrijving Apparaat voor automatische hersluiting  
 Code ResStart Rd PRO 2P  
 Geschikt voor IDP RCCBs - 2P tot 63 A - 100/300/500 mA  
 Nominale spanning AC 230 V  
 Nominale stroom 25 - 40 - 63 - 80 - 100 A  
 Nominale stroom 0 A  
 Aant. modules 1  
 Standaard EN 50557

Nominale frequentie (Hz)	50 - 60 Hz	Distributiesysteem	TT - TN-S
Nominale niet-operationele weerstand tussen stroomvoerende delen en aarde (R <sub>no</sub> )	500 Ω	Isolatievoltage (U <sub>i</sub> )	500 V
Nominale operationele weerstand tussen stroomvoerende delen en aarde (R <sub>d</sub> )	5 kΩ	Nominale impuls schokbestendigheidsspanning (U <sub>imp</sub> )	4 kV
Maximale bedieningsfrequentie	30 bew./u	Overspannings categorie	III
Mechanische duurbestendigheid	4000	Diëlektrische krachttest voltage tussen pool en aarde	2500 Vac gedurende 1 minuut
Type aardlekbescherming	AC - A - A[IR] - A[S] - F	Nominale aardlekstroom	100/300/500 mA
Bedrijfstemperatuur	-5 +60 °C	Opslagtemperatuur	-40 +70 °C
Automatische hersluiting voor ontijdig inschakelen	Ja	Aardfouttest	Ja
Continue systeemmonitoring	Ja	Af te werken met	GWD0951 Hulpcontact - GW90992 RS485 BUS module
Aantal polen	2P	Electrocod	1414

### DIMENSIONAL



### STANDARDS/APPROVALS

